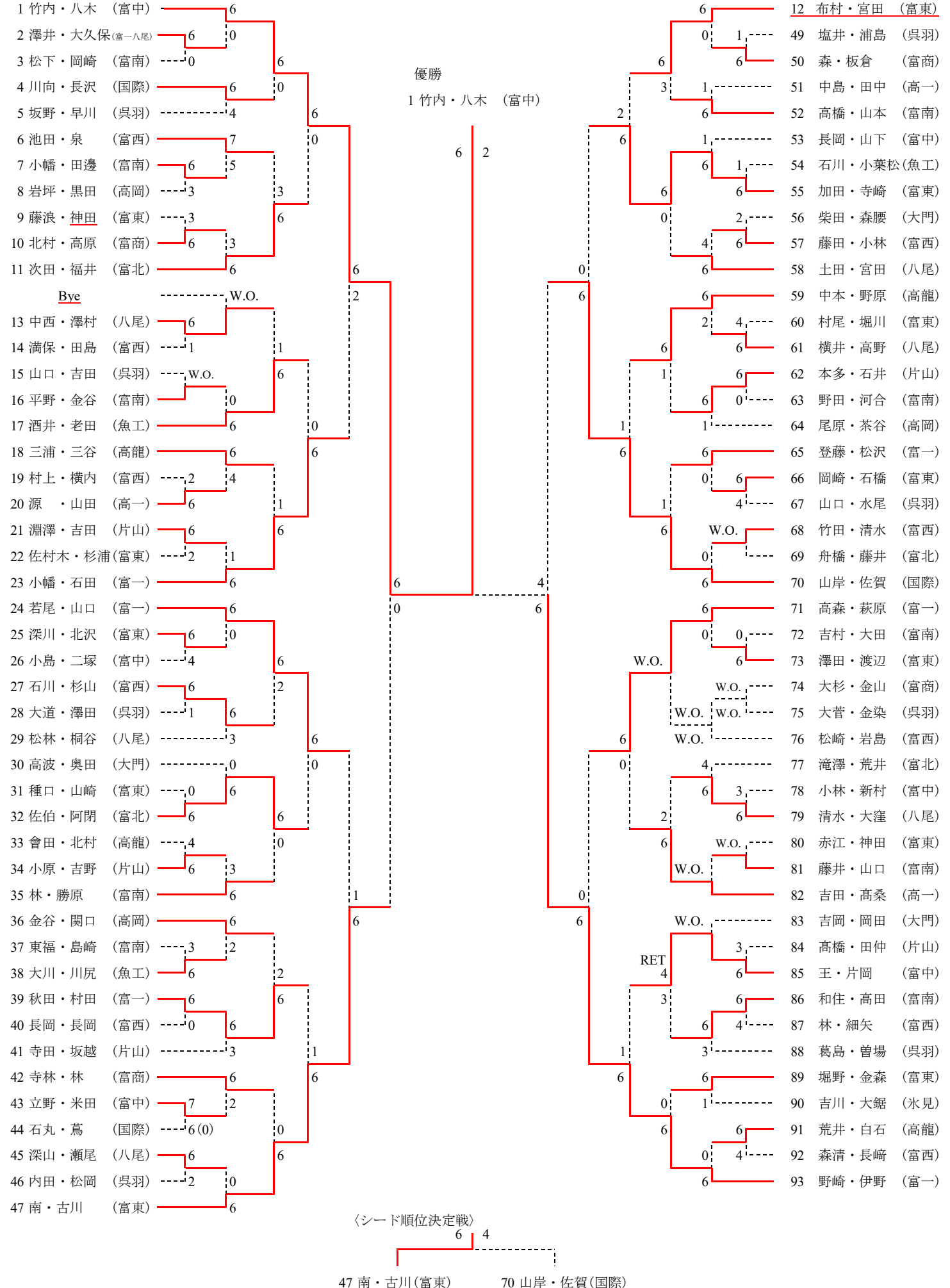


令和4年度 富山県高等学校新人テニス大会
 8月3日(水)～5日(金)・予備日6日(土) 岩瀬スポーツ公園テニスコート(砂入り人工芝コート)

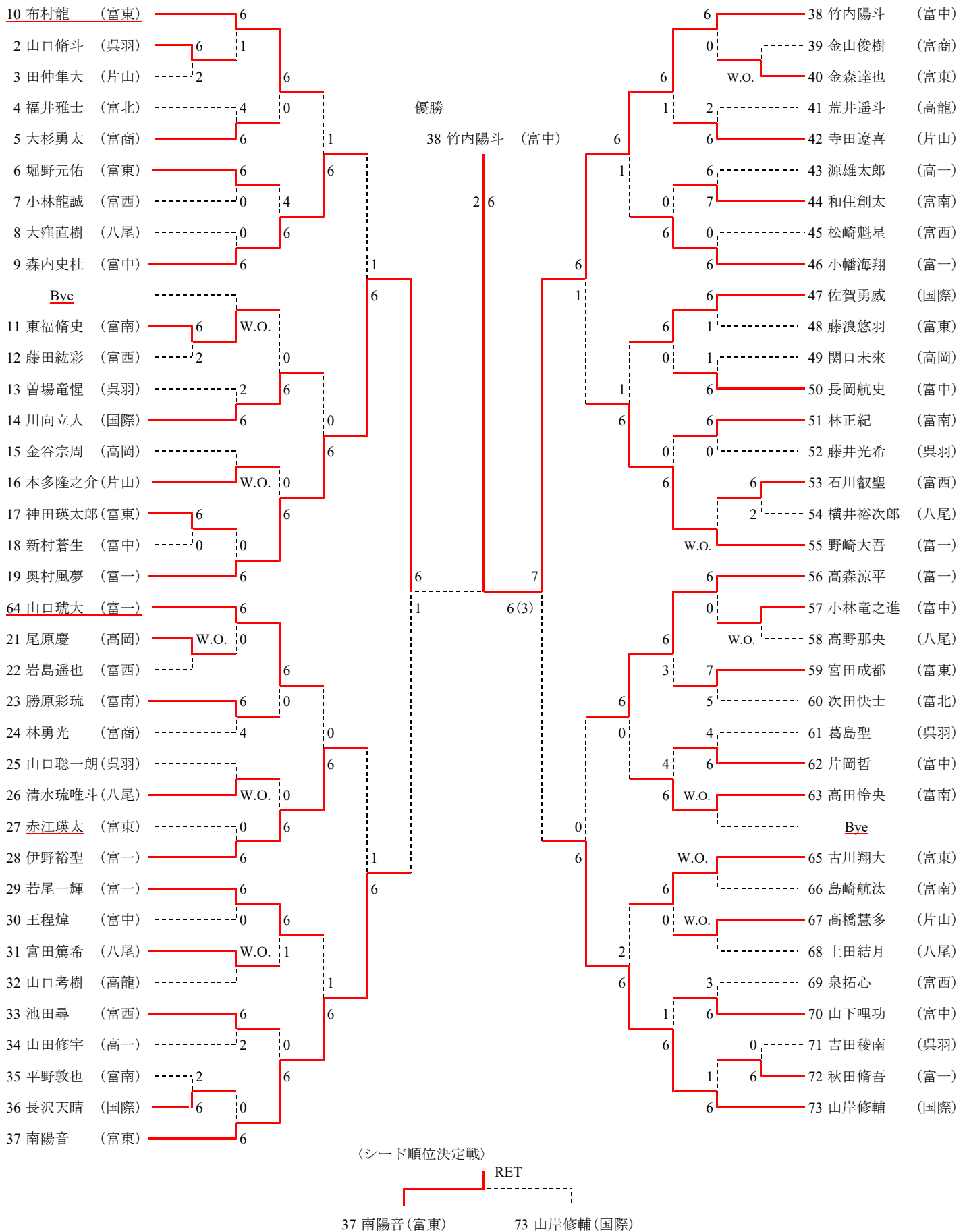
男子ダブルス



令和4年度 富山県高等学校新人テニス大会

8月3日(水)～5日(金)・予備日6日(土) 岩瀬スポーツ公園テニスコート(砂入り人工芝コート)

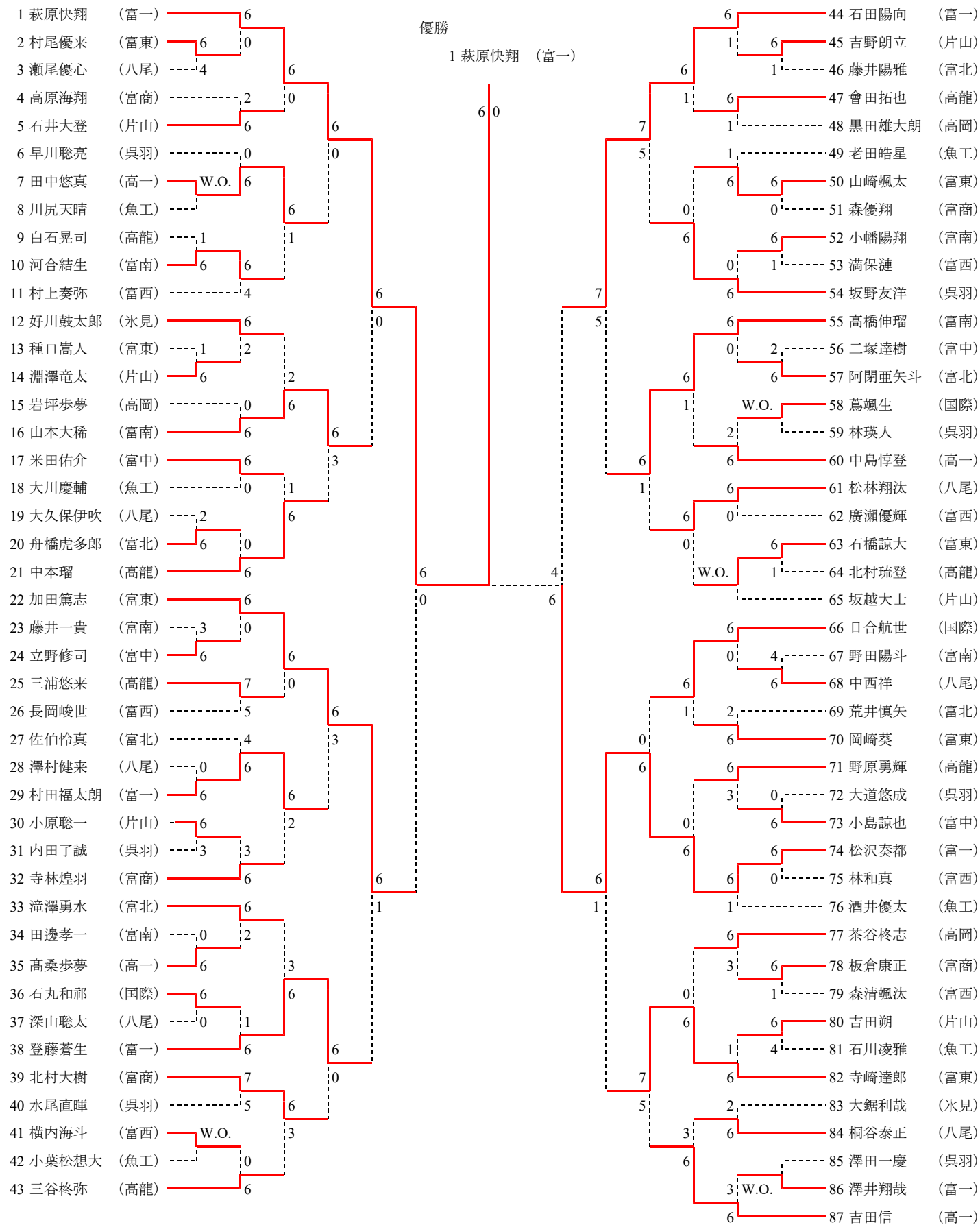
2年生 男子シングルス



令和4年度 富山県高等学校新人テニス大会

8月3日(水)～5日(金)・予備日6日(土) 岩瀬スポーツ公園テニスコート(砂入り人工芝コート)

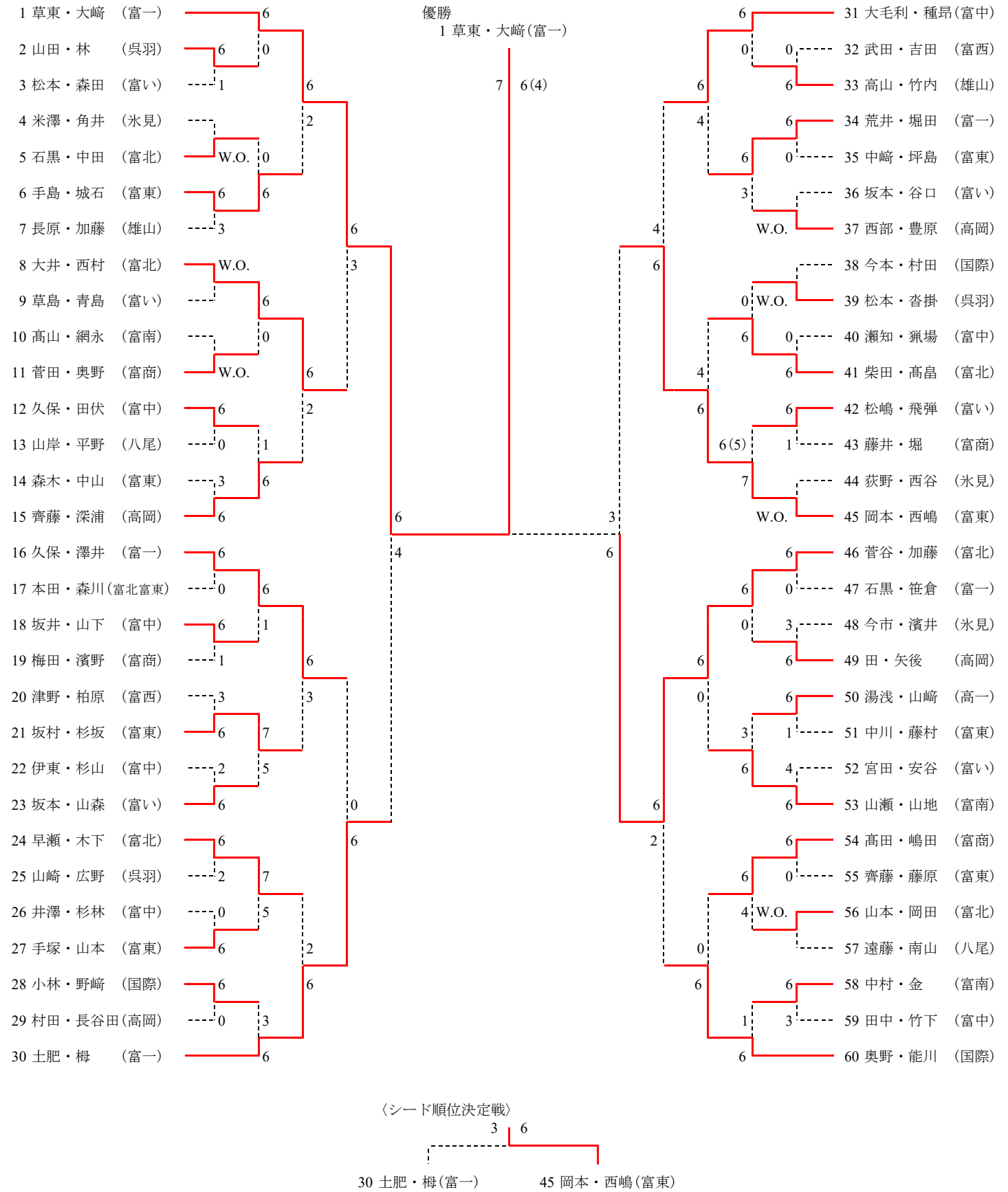
1年生シングルス



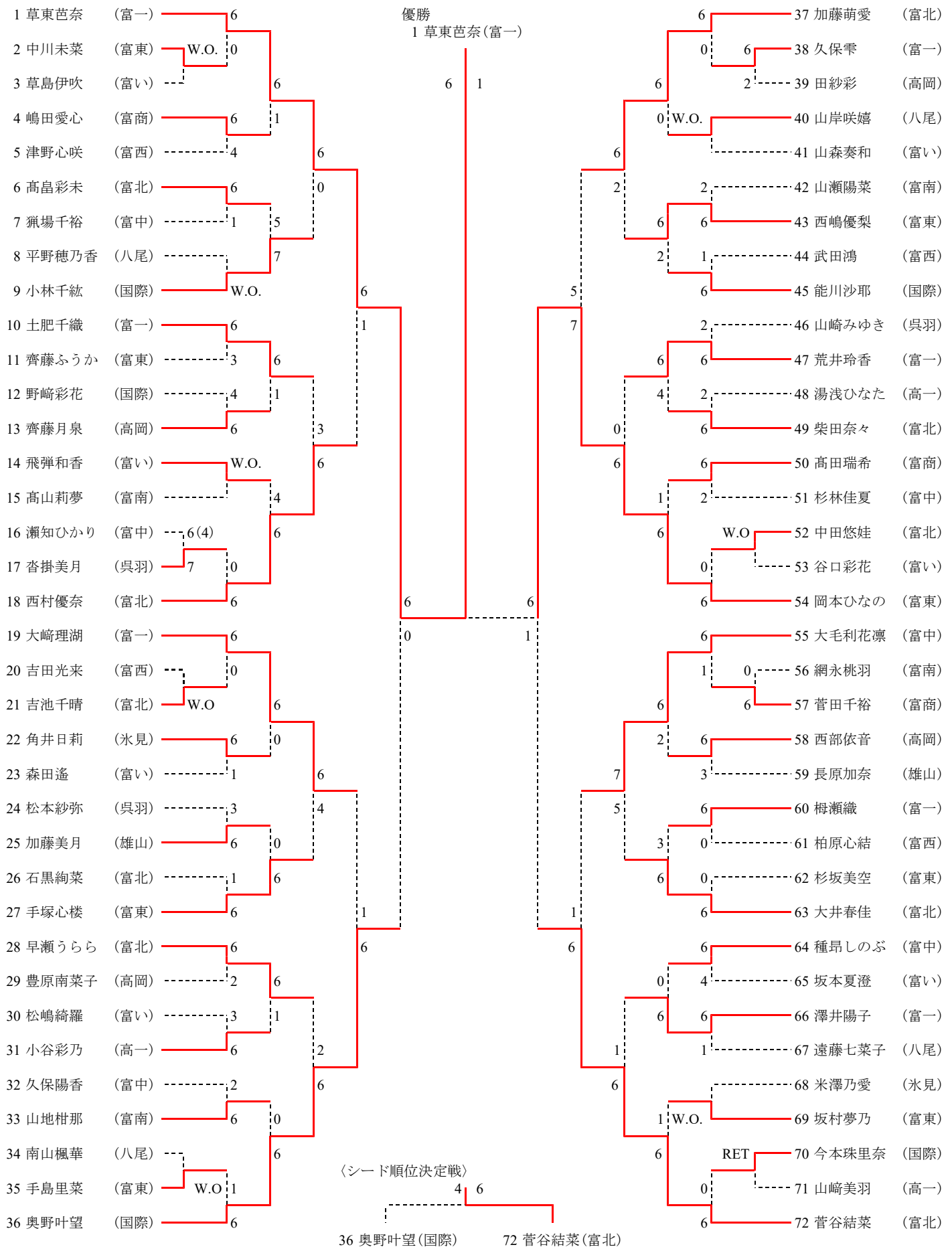
令和4年度 富山県高等学校新人テニス大会

8月3日(水)～5日(金)予備日6日(土) 岩瀬スポーツ公園テニスコート(砂入り人工芝コート)

女子ダブルス



2年生 女子シングルス



令和4年度 富山県高等学校新人テニス大会

8月3日(水)～5日(金)予備日6日(土) 岩瀬スポーツ公園テニスコート(砂入り人工芝コート)

1年生 女子シングルス

