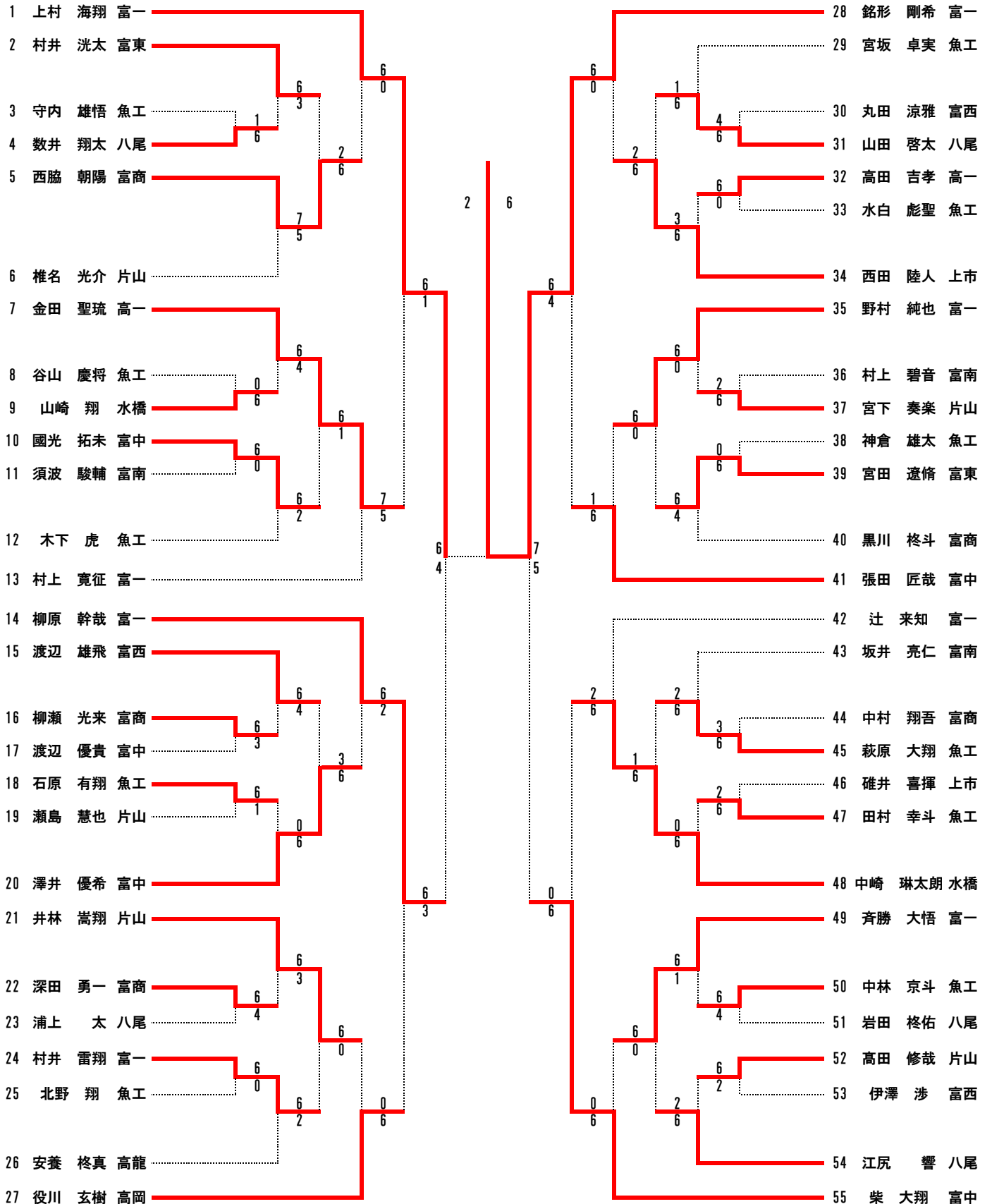


TOYAMA2020高等学校スポーツ交流大会 テニス競技 男子シングルス

- ◎ 期 日 令和2年7月25・26日(土・日)
- ◎ 会 場 岩瀬スポーツ公園テニスコート
- ◎ 受 付 別紙 受付 公式練習案内を参照
- ◎ 参加料 無料
- ◎ 使用球 試合球 ウィルソンエクストラデューティ(各自持参)



TOYAMA2020高等学校スポーツ交流大会 テニス競技

- ◎ 令和2年7月25・26日(土・日)
- ◎ 岩瀬スポーツ公園テニスコート
- ◎ 全員8:30~8:45までに受付終了
- ◎ 参加料 無料
- ◎ 試合球 ウィルソンエクストラデューティ(各自持参)

