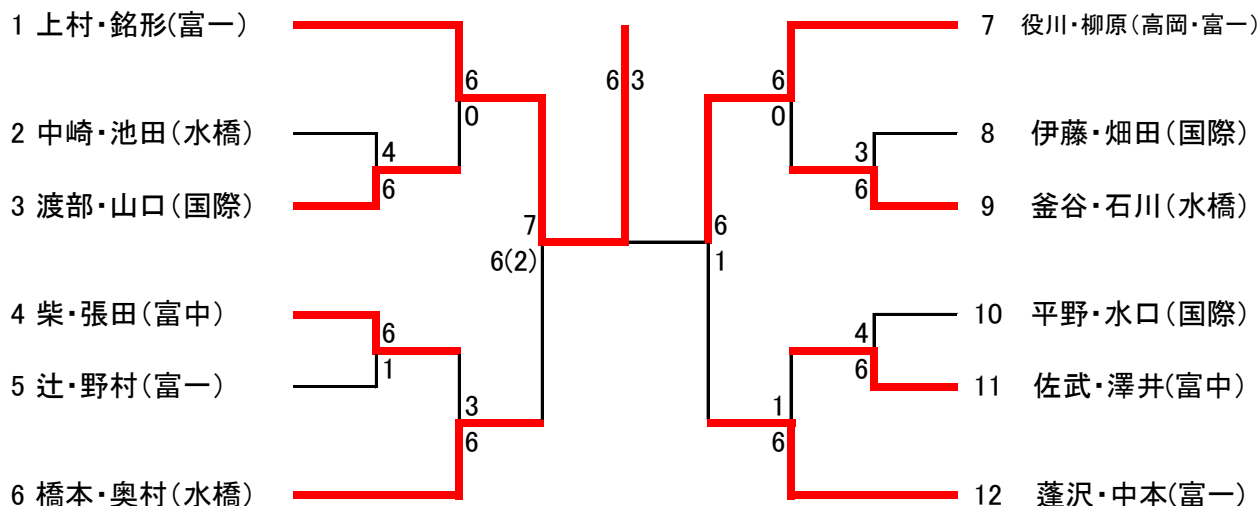


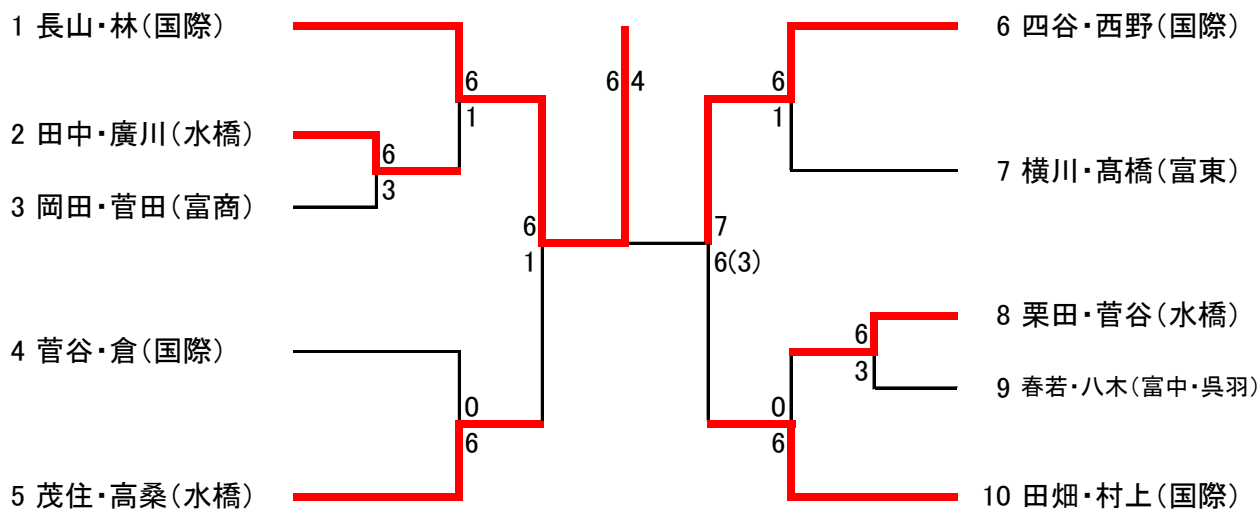
# 令和元年度 富山県春季ジュニアテニス選手権大会(18歳以下 男女ダブルス)

- ◎ 期 日 令和元年6月8日(土)
- ◎ 会 場 岩瀬スポーツ公園(健康ドーム)
- ◎ 受 付 全員、8:30~8:45までに受付終了 当日7:30~8:20 外コートでの練習可能
- ◎ 試合方法 1セットマッチ(6-6後、タイブレーク)
- ◎ 試合球 ダンロップスリクソン
- ◎ 参加料 2,300円(各自ニューボール1缶持参) (注)当大会は「ワンコイン制度適用大会」となっております。

## 男子

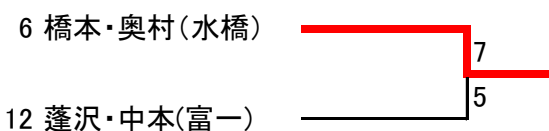


## 女子



### ◎第3代表決定戦

<男子>



<女子>

