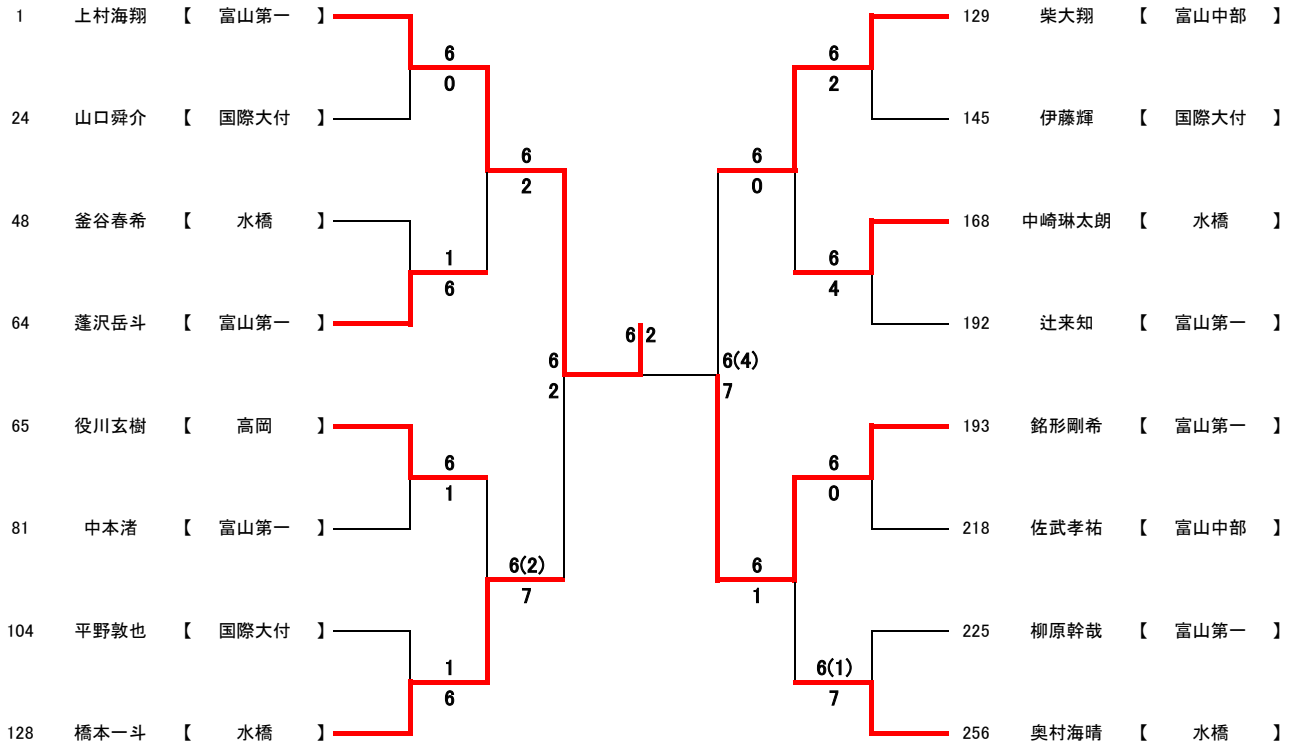


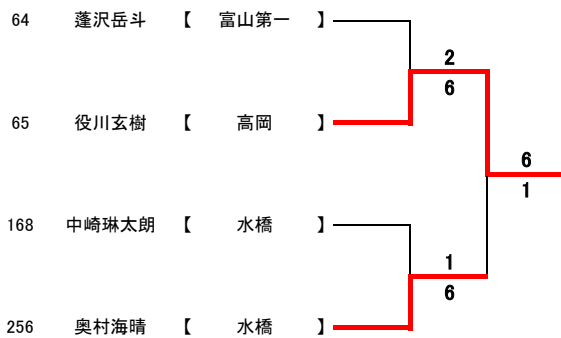
平成31年度 富山県春季ジュニアテニス選手権大会（18歳以下 男子シングルス）  
兼北信越ジュニア選手権富山県予選

- ◎ 期 日 平成31年4月13、14日（土、日）
- ◎ 会 場 岩瀬スポーツ公園テニスコート
- ◎ 受 付 全員、8:30～8:45までに受付終了
- ◎ 参加料 1,200円（各自ニューボール1缶持参）
- ◎ 試合方法 1セットマッチ（6-6後、タイブレーク）
- ◎ 使用球 ダンロップスリクソン

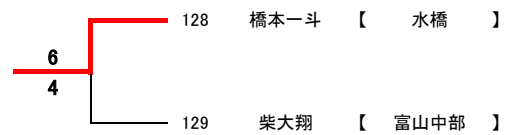
18才以下男子シングルス



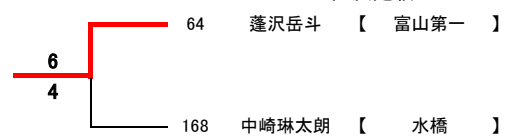
5～8位決定戦



3・4位決定戦



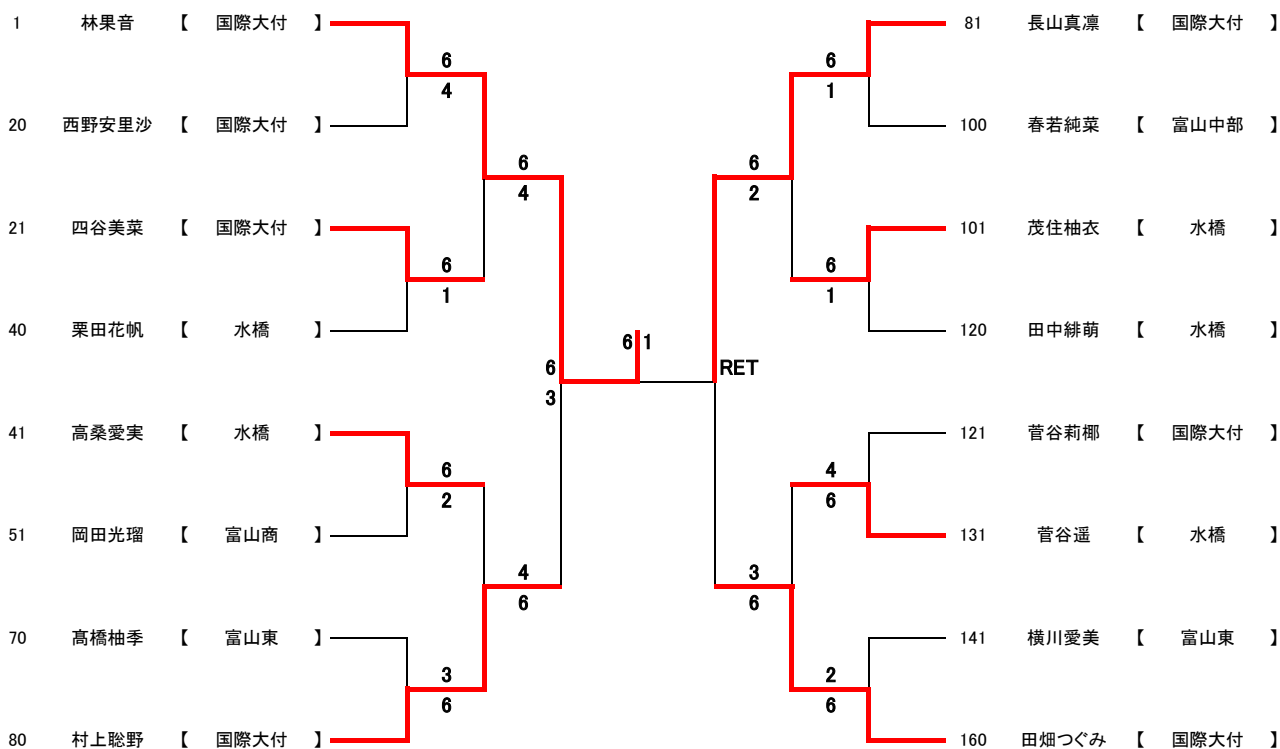
7・8位決定戦



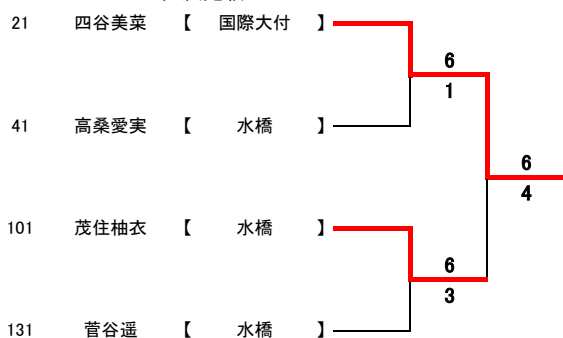
平成31年度 富山県春季ジュニアテニス選手権大会（18歳以下 女子シングルス）  
兼北信越ジュニア選手権富山県予選

- ◎ 期 日 平成31年4月13、14日（土、日）
- ◎ 会 場 常願寺川公園テニスコート・岩瀬スポーツ公園テニスコート
- ◎ 受 付 全員、8:30～8:45までに受付終了
- ◎ 参加料 1,200円（各自ニューボール1缶持参）
- ◎ 試合方法 1セットマッチ（6-6後、タイブレーク）
- ◎ 使用球 ダンロップスリクソン

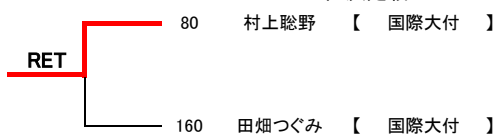
18才以下女子シングルス



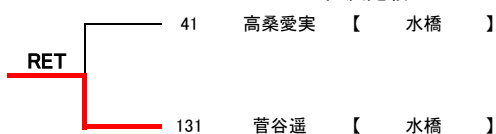
5～8位決定戦



3・4位決定戦



7・8位決定戦

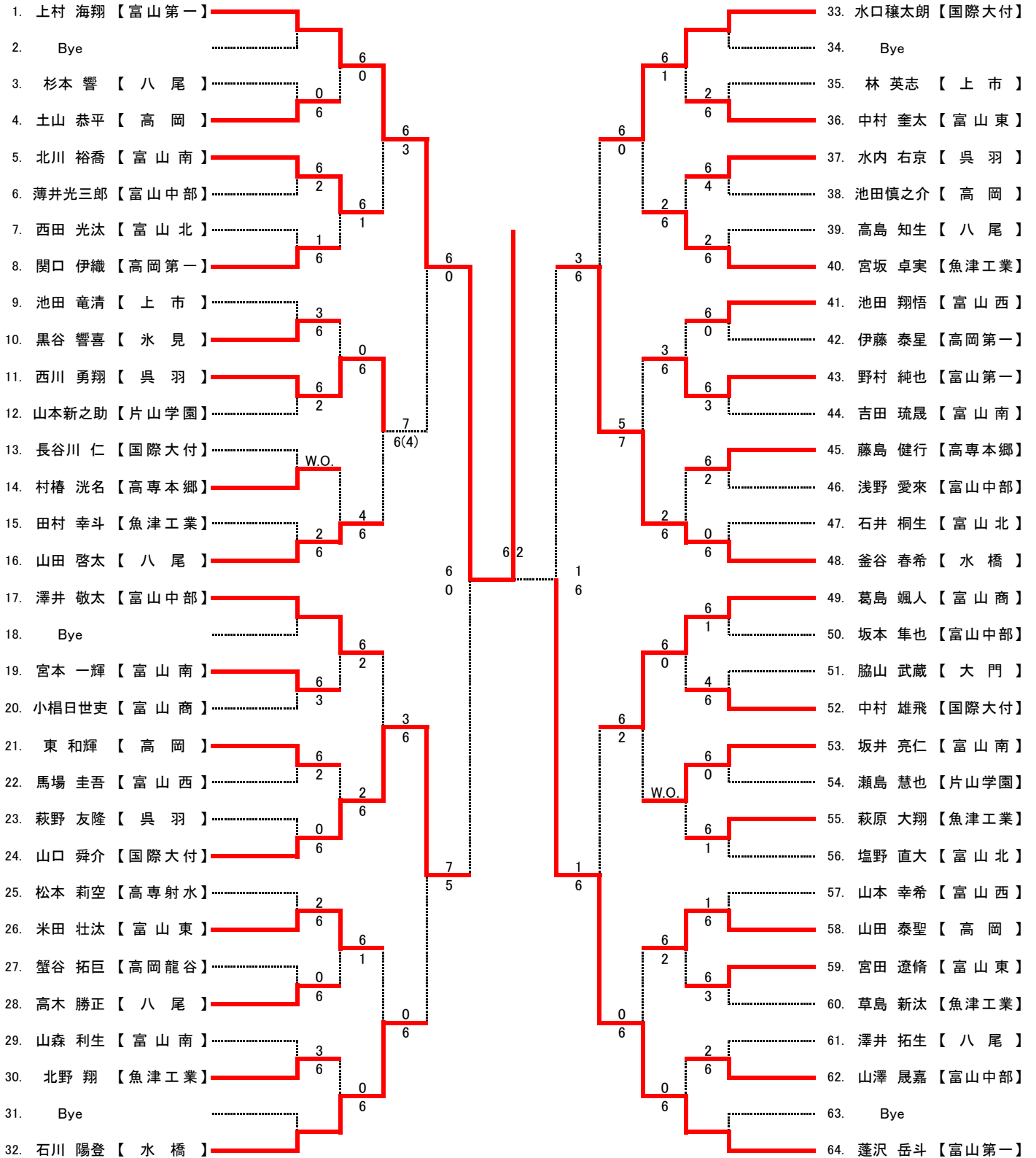


# 2019年度 富山県春季ジュニアテニス選手権大会（18歳以下 男子シングルス）

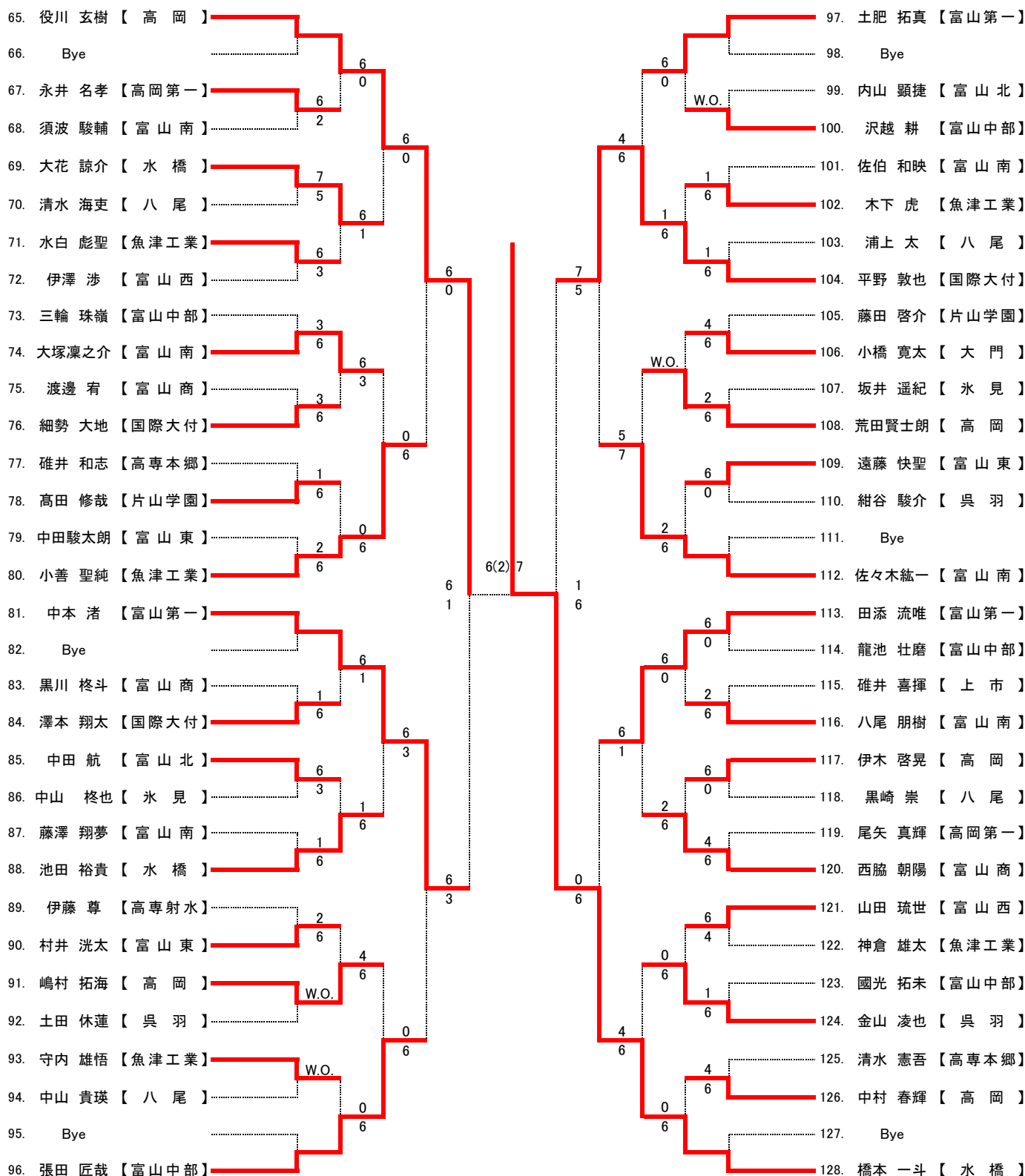
## 兼北信越ジュニア選手権富山県予選

- ◎ 期 日 平成31年4月13、14日（土、日） 予備日4月20日（土）
- ◎ 会 場 岩瀬スポーツ公園テニスコート
- ◎ 受 付 全員、8:30～8:45までに受付終了
- ◎ 試合方法 1セットマッチ（6-6後、タイブレーク）
- ◎ 試合球 ダンロップスリクソン
- ◎ 参加料 1,200円（各自ニューボール1缶持参） （注）当大会は「ワンコイン制度適用大会」となっております。

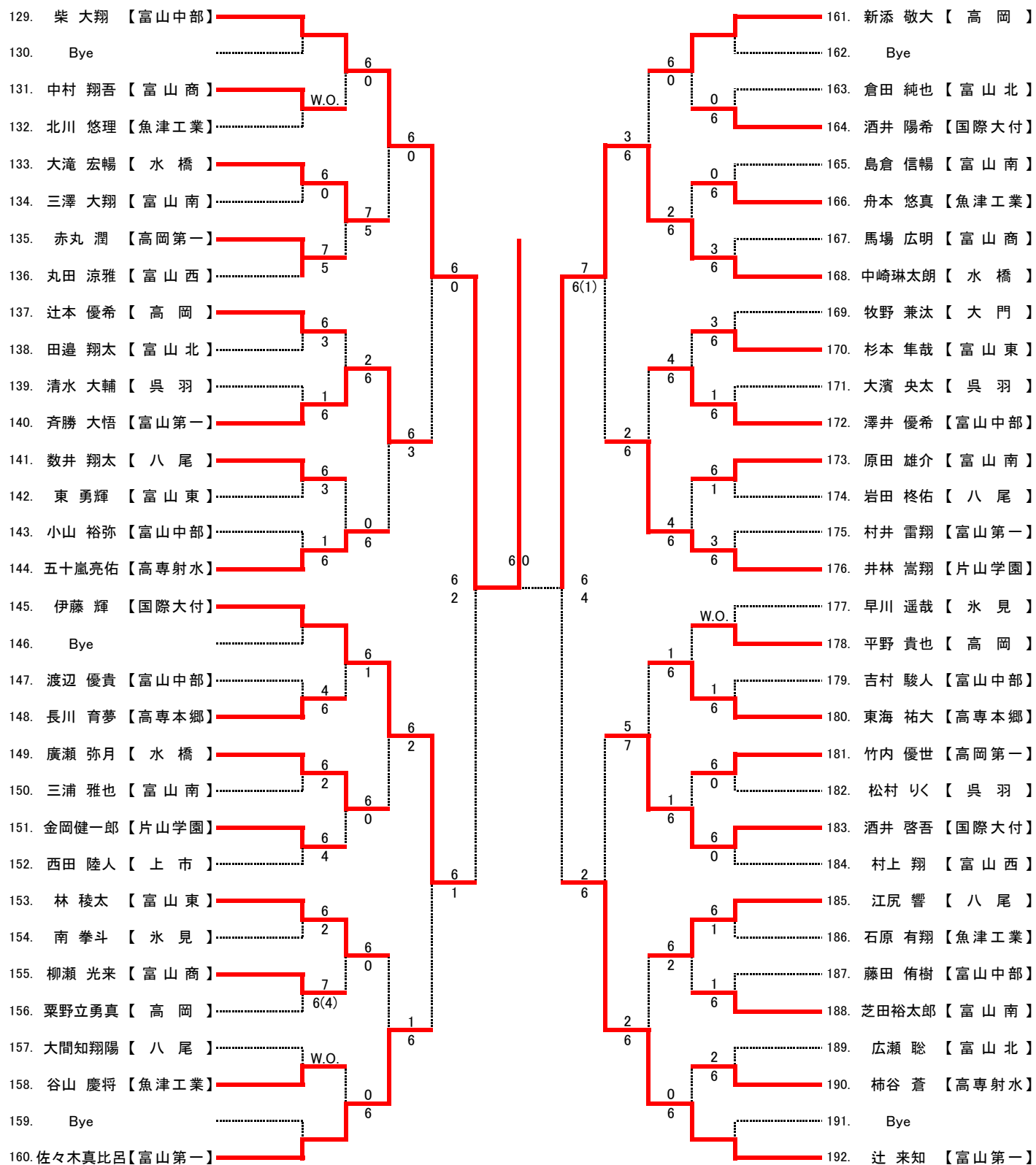
### 18歳以下男子シングルス No.1



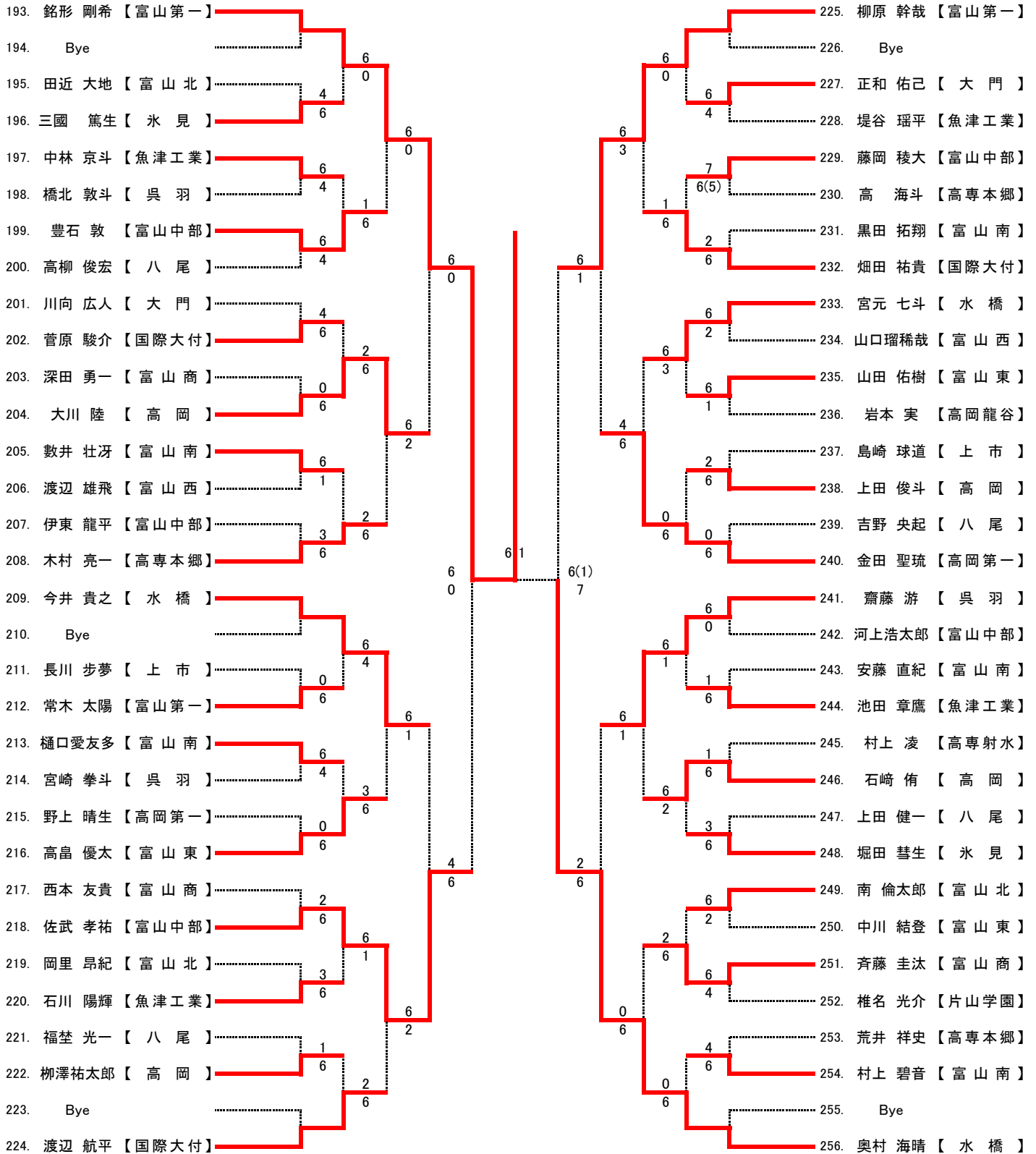
18歳以下男子シングルス No.2



18歳以下男子シングルス No.3



18歳以下男子シングルス No.4

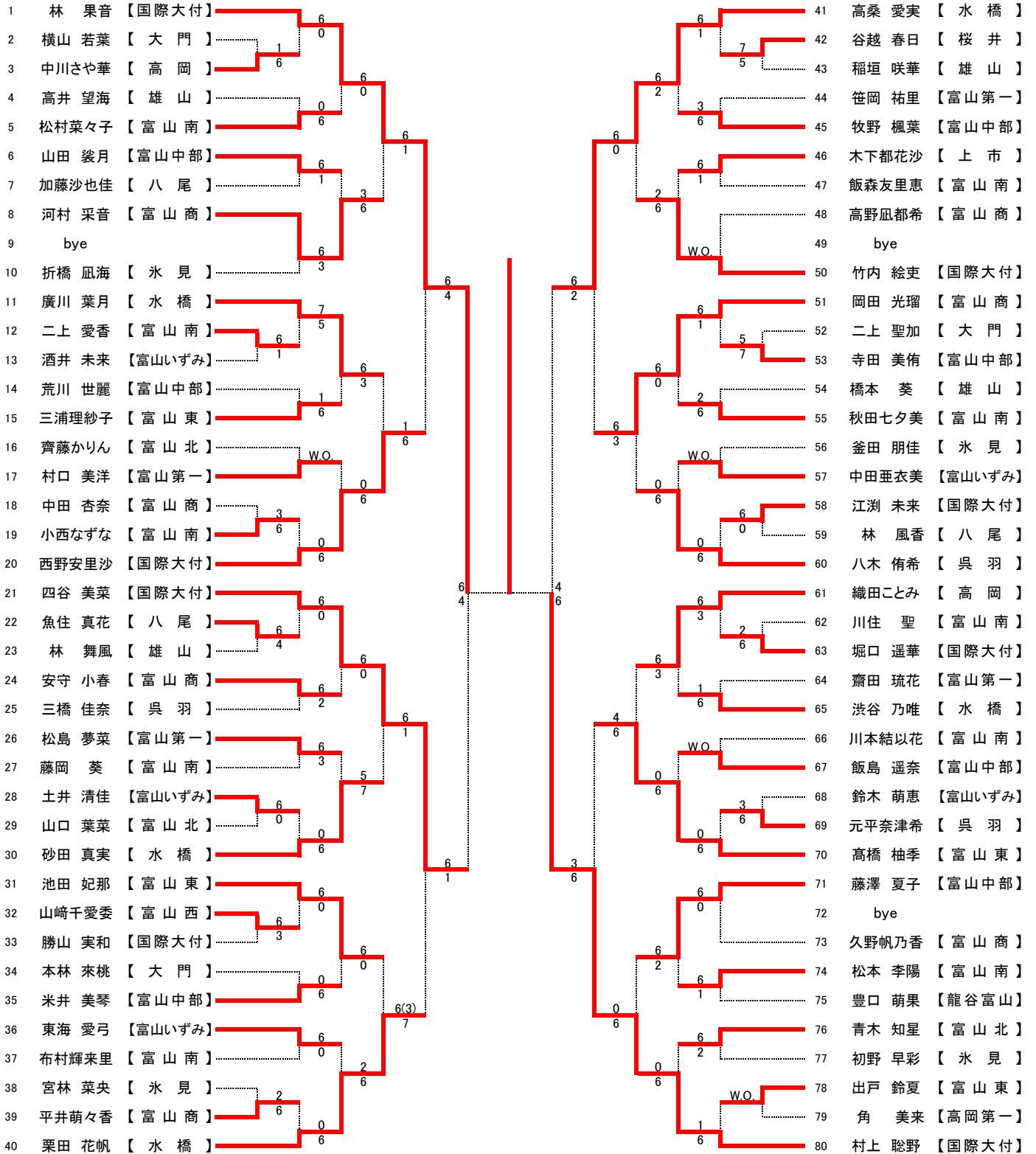


# 2019年度 富山県春季ジュニアテニス選手権大会（18歳以下 女子シングルス）

## 兼北信越ジュニア選手権富山県予選

- ◎ 期 日 平成31年4月13、14日（土、日） 予備日4月20日（土）
- ◎ 会 場 常願寺公園テニスコート
- ◎ 受 付 全員、8:30～8:45までに受付終了
- ◎ 試合方法 1セットマッチ（6-6後、タイブレーク） ※ 当大会は選手によるSCUを行う（ルールの確認と向上の為）。
- ◎ 試合球 ダンロップスリクソン
- ◎ 参加料 1,200円（各自ニューボール1缶持参） （注）当大会は「ワンコイン制度適用大会」となっております。

### 18歳以下女子シングルス No.1



18歳以下女子シングルス No.2

