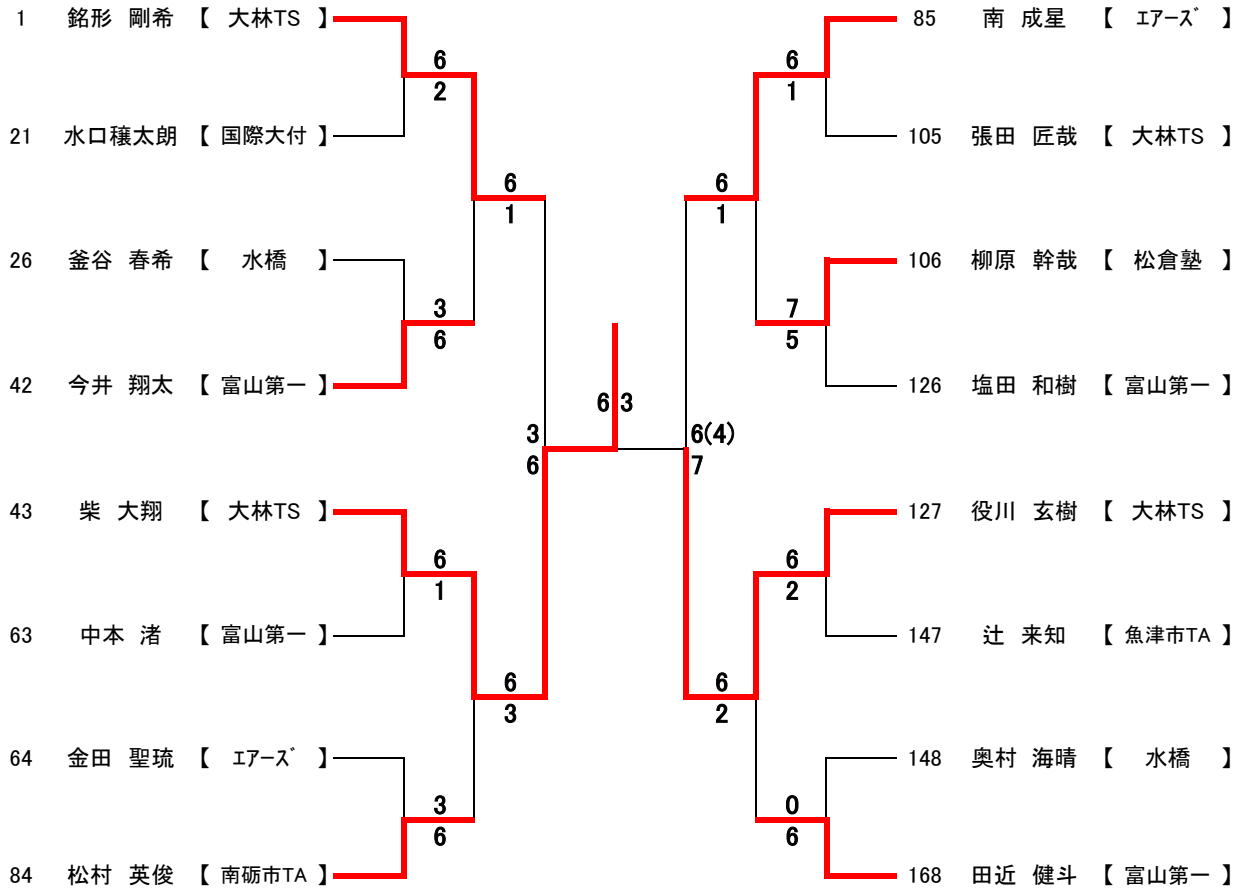


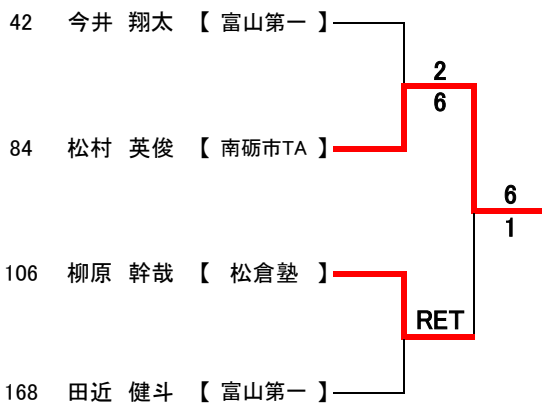
平成29年度 富山県春季ジュニアテニス選手権大会 (16歳以下 男子シングルス)

- ◎ 期 日 平成29年6月10・11日(土・日)
- ◎ 会 場 岩瀬スポーツ公園テニスコート
- ◎ 受 付 全員、8:30~8:45(受付終了)、参加費1,200円
- ◎ 試合方法 ダンロップスリクソン(各自必ずNEWBALLを持参する事)
- ◎ 使用球 1セットマッチ(6-6後、タイブレーク)

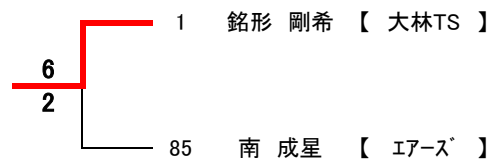
16才以下男子シングルス (ベスト16以上)



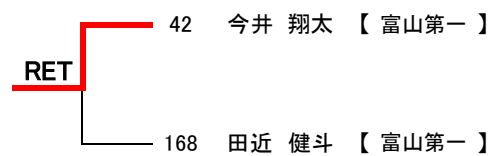
5~8位決定戦



3・4位決定戦



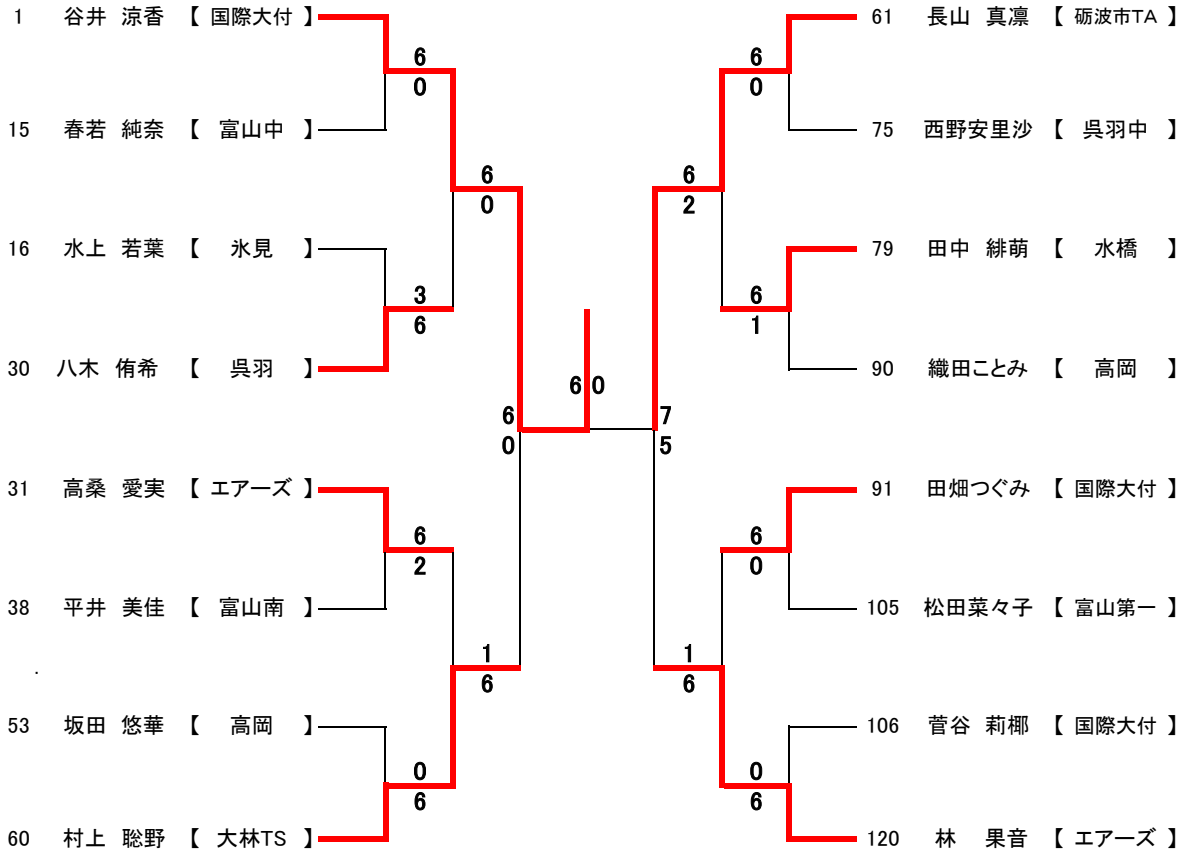
7・8位決定戦



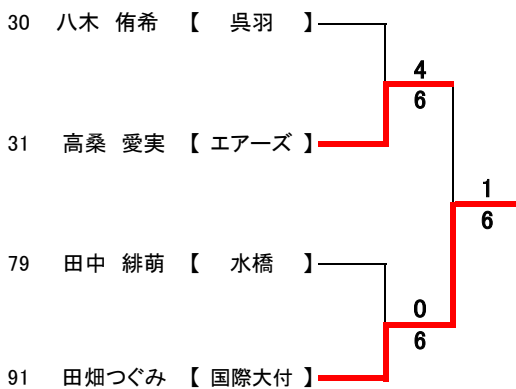
平成29年度 富山県春季ジュニアテニス選手権大会 (16歳以下 女子シングルス)

- ◎ 期 日 平成29年6月10・11日(土・日)
- ◎ 会 場 常願寺公園テニスコート・岩瀬スポーツ公園テニスコート
- ◎ 受 付 全員、8:30~8:45(受付終了)、参加費1,200円
- ◎ 試合方法 ダンロップスリクソン(各自必ずNEWBALLを持参する事)
- ◎ 使用球 1セットマッチ(6-6後、タイブレーク)

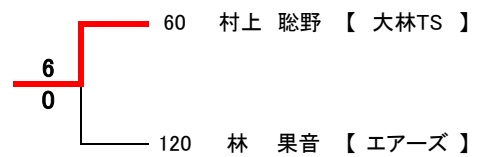
16才以下女子シングルス (ベスト16以上)



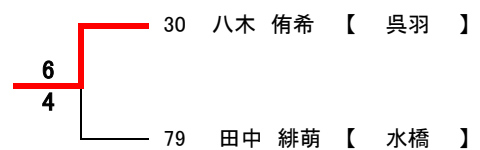
5~8位決定戦



3・4位決定戦



7・8位決定戦



平成29年度 富山県春季ジュニアテニス選手権大会（16才以下男子シングルス）

兼、北信越ジュニアテニス選手権富山県予選

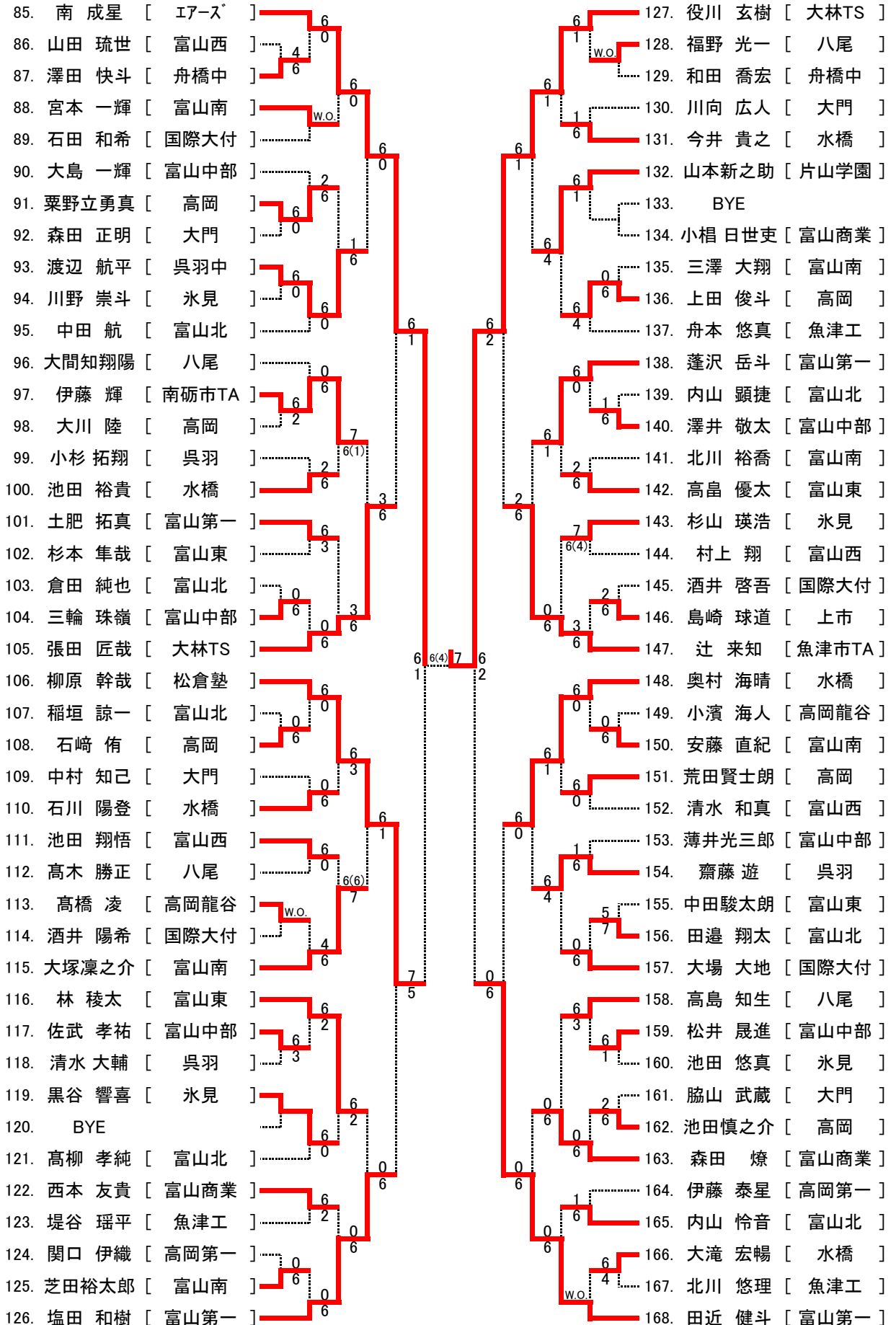
- ◎期 日 平成29年6月10・11日(土・日)
- ◎会 場 岩瀬スポーツ公園テニスコート
- ◎受 付 全員、8:30~8:45(受付終了)
- ◎使用球 ダンロップスリクソン
- ◎試合方法 1セットマッチ(6-6後、タイブレーク)
- ◎参加料 1,200円(各自ニューボール1缶持参)

(注) 当大会は「ワンコイン制度適用大会」となっております。

16才以下男子シングルスNo.1

1. 銘形 剛希 [大林TS]	6-0	43. 柴 大翔 [大林TS]	6-0
2. 三浦 雅也 [富山南]	3-6	44. 吉村 駿人 [富山中部]	6-0
3. 小川 暁 [富山西]	6-0	45. 高井 友斗 [大門]	6-0
4. 東 勇輝 [富山東]	0-6	46. 中川 結登 [富山東]	4-6
5. 塩野 直大 [富山北]	6-0	47. 山口瑠稀哉 [富山西]	6-0
6. 斉藤 圭汰 [富山商業]	6-2	48. 島倉 信暢 [富山南]	0-6
7. 平野 貴也 [高岡]	6-3	49. 松井 優月 [富山北]	1-6
8. 草島 新汰 [魚津工]	3-6	50. 山田 泰聖 [高岡]	6-0
9. 中村 雄飛 [国際大付]	2-6	51. 野上 晴生 [高岡第一]	1-6
10. 高柳 俊宏 [八尾]	6-0	52. 藤田 啓介 [片山学園]	6-0
11. 伊東 龍平 [富山中部]	6-2	53. 岩本 実 [高岡龍谷]	6-0
12. 新添 敬大 [高岡]	6-1	54. 清水 海吏 [八尾]	0-6
13. 林 拓斗 [舟橋中]	W.O.	55. 石川 陽輝 [魚津工]	0-6
14. 廣瀬 弥月 [水橋]	6-4	56. 大花 諒介 [水橋]	6-2
15. 武田 悠立 [富山中部]	0-6	57. 佐伯 連 [富山北]	4-6
16. 西川 勇翔 [呉羽]	6-3	58. 坂井 遥紀 [氷見]	1-6
17. 金岡健一郎 [片山学園]	1-6	59. 小山 裕弥 [富山中部]	1-6
18. 竹内 優世 [高岡第一]	6-0	60. 畑田 祐貴 [国際大付]	6-0
19. 田添 流唯 [富山第一]	6-0	61. 馬場 広明 [富山商業]	1-6
20. 岡里 昂紀 [富山北]	2-6	62. 藤澤 翔夢 [富山南]	6-2
21. 水口穰太郎 [国際大付]	6-3	63. 中本 渚 [富山第一]	6-0
22. 矢後 圭都 [富山東]	6-1	64. 金田 聖琉 [アース]	6-0
23. 原田 雄介 [富山南]	6-4	65. 山城 大知 [大門]	0-6
24. 沢越 耕 [富山中部]	6(4)-7	66. 佐々木真比呂 [富山第一]	6-0
25. 小善 聖純 [魚津工]	0-6	67. 田近 大地 [富山北]	6-1
26. 釜谷 春希 [水橋]	6-3	68. 堀田 慧生 [氷見]	6-0
27. 大橋 脩生 [富山第一]	1-6	69. 辻本 優希 [高岡]	6-0
28. 大澤秀太郎 [片山学園]	6-2	70. 吉岡 駿 [富山西]	6-2
29. 渡邊 宥 [富山商業]	W.O.	71. 宮元 七斗 [水橋]	6-3
30. 松村 りく [呉羽]	0-6	72. 樋口愛友多 [富山南]	6-0
31. 早川 遥哉 [氷見]	6-3	73. 河上浩太郎 [富山中部]	6-0
32. 佐々木紘一 [富山南]	6-0	74. 坂本 拓海 [富山北]	6-1
33. 伊木 啓晃 [高岡]	6-0	75. 斉勝 大悟 [大林TS]	0-6
34. 小橋 寛太 [大門]	0-6	76. 山澤 晟嘉 [富山中部]	W.O.
35. 吉野 央起 [八尾]	6-0	77. 中村 奎太 [富山東]	3-6
36. BYE	0-0	78. 葛島 颯人 [富山商業]	6-0
37. 三井 大輝 [富山西]	RET	79. 大濱 央太 [呉羽]	6-1
38. 池田 竜清 [上市]	6-0	80. 澤本 翔太 [国際大付]	6-0
39. 南 倫太郎 [富山北]	1-6	81. 大坪 駿介 [八尾]	6-0
40. 菅原 駿介 [国際大付]	2-6	82. 嶋村 拓海 [高岡]	0-6
41. 高田 修哉 [片山中]	2-6	83. 青木 亮成 [呉羽中]	0-6
42. 今井 翔太 [富山第一]	6-0	84. 松村 英俊 [南砺市TA]	6-0

16才以下男子シングルスNo.2

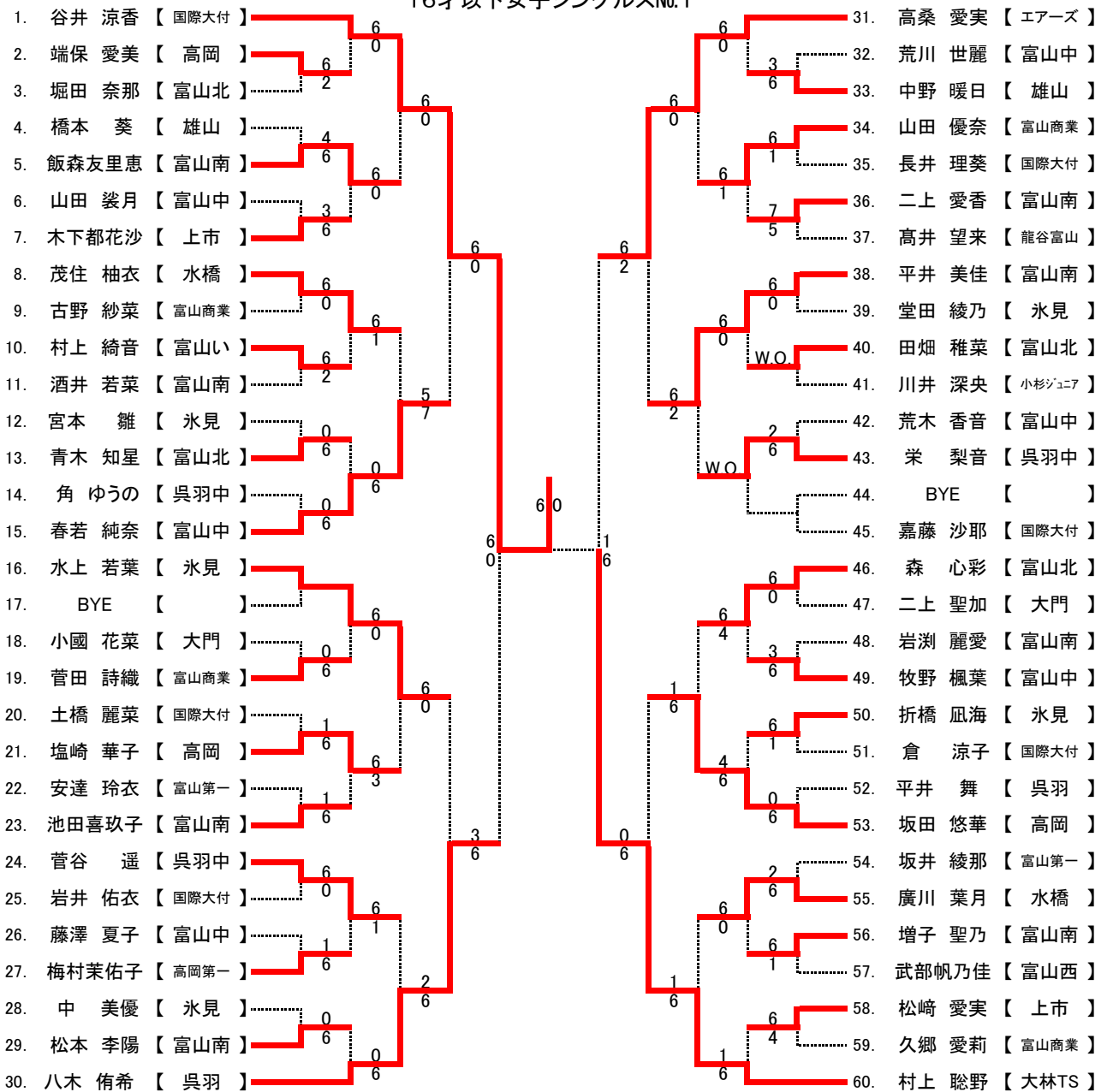


平成29年度 富山県春季ジュニアテニス選手権大会(16才以下女子シングルス)
兼北信越ジュニアテニス選手権富山県予選

- ◎ 期 日 平成29年6月10日(土)・11日(日)
- ◎ 会 場 常願寺川公園テニスコート、岩瀬スポーツ公園
- ◎ 受 付 全員、8:30~8:45(受付終了)、参加費1,200円
- ◎ 使 用 球 ダンロップスリクソン
- ◎ 試 合 方 法 1セットマッチ(6-6後、タイブレーク)
- ◎ 参 加 料 1,200円(各自ニューボール1缶持参)

(注) 当大会は「ワンコイン制度適用大会」となっております。

16才以下女子シングルスNo.1



16才以下女子シングルスNo.2

