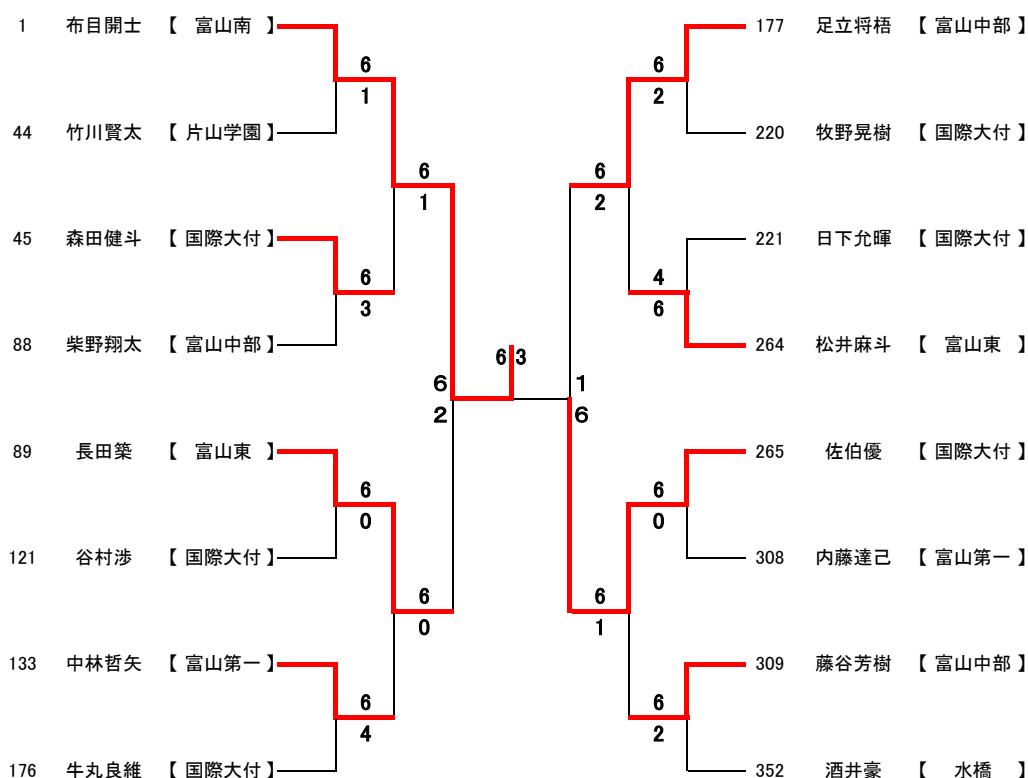


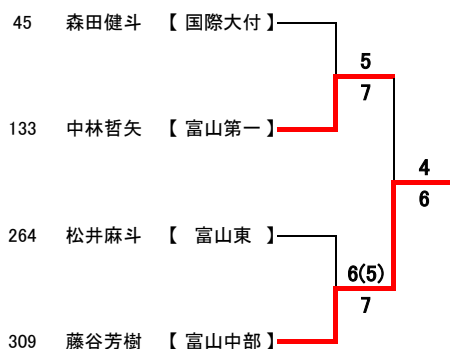
平成25年度 富山県春季ジュニアテニス選手権大会 (18歳以下 男子シングルス)  
兼北信越ジュニア選手権富山県予選

- ◎ 期 日 平成25年4月20・21日(土・日)
- ◎ 会 場 岩瀬スポーツ公園テニスコート
- ◎ 受 付 全員、8:30~8:45までに受付終了
- ◎ 参加料 1,100円(各自ニューボール1缶持参)
- ◎ 試合方法 1セットマッチ(6-6後、タイブレーク)
- ◎ 使用球 ダンロップスリクソン

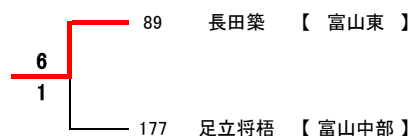
18才以下男子シングルス



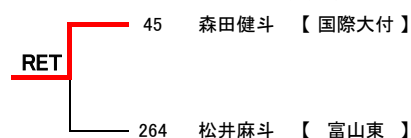
5~8位決定戦



3・4位決定戦



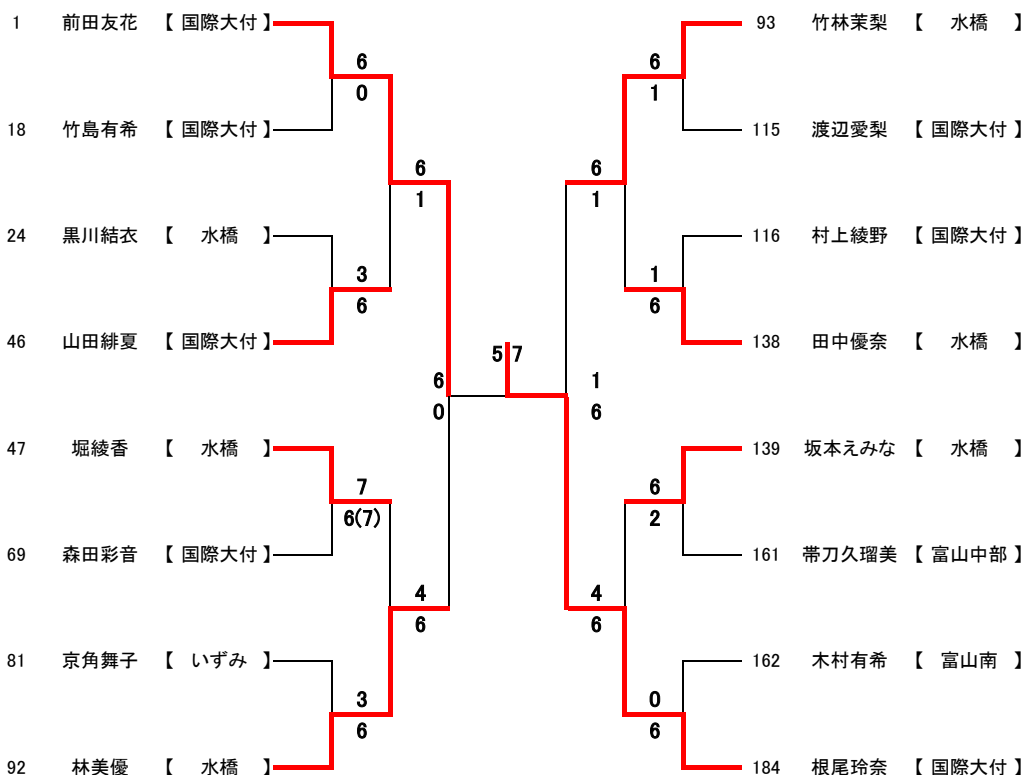
7・8位決定戦



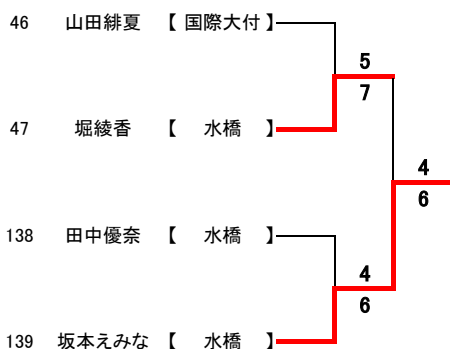
平成25年度 富山県春季ジュニアテニス選手権大会 (18歳以下 女子シングルス)  
兼北信越ジュニア選手権富山県予選

- ◎ 期 日 平成25年4月20・21日(土・日)
- ◎ 会 場 常願寺川公園テニスコート・岩瀬スポーツ公園テニスコート
- ◎ 受 付 全員、8:30~8:45までに受付終了
- ◎ 参加料 1,100円(各自ニューボール1缶持参)
- ◎ 試合方法 1セットマッチ(6-6後、タイブレーク)
- ◎ 使用球 ダンロップスリクソン

18才以下女子シングルス



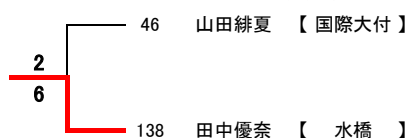
5~8位決定戦



3・4位決定戦



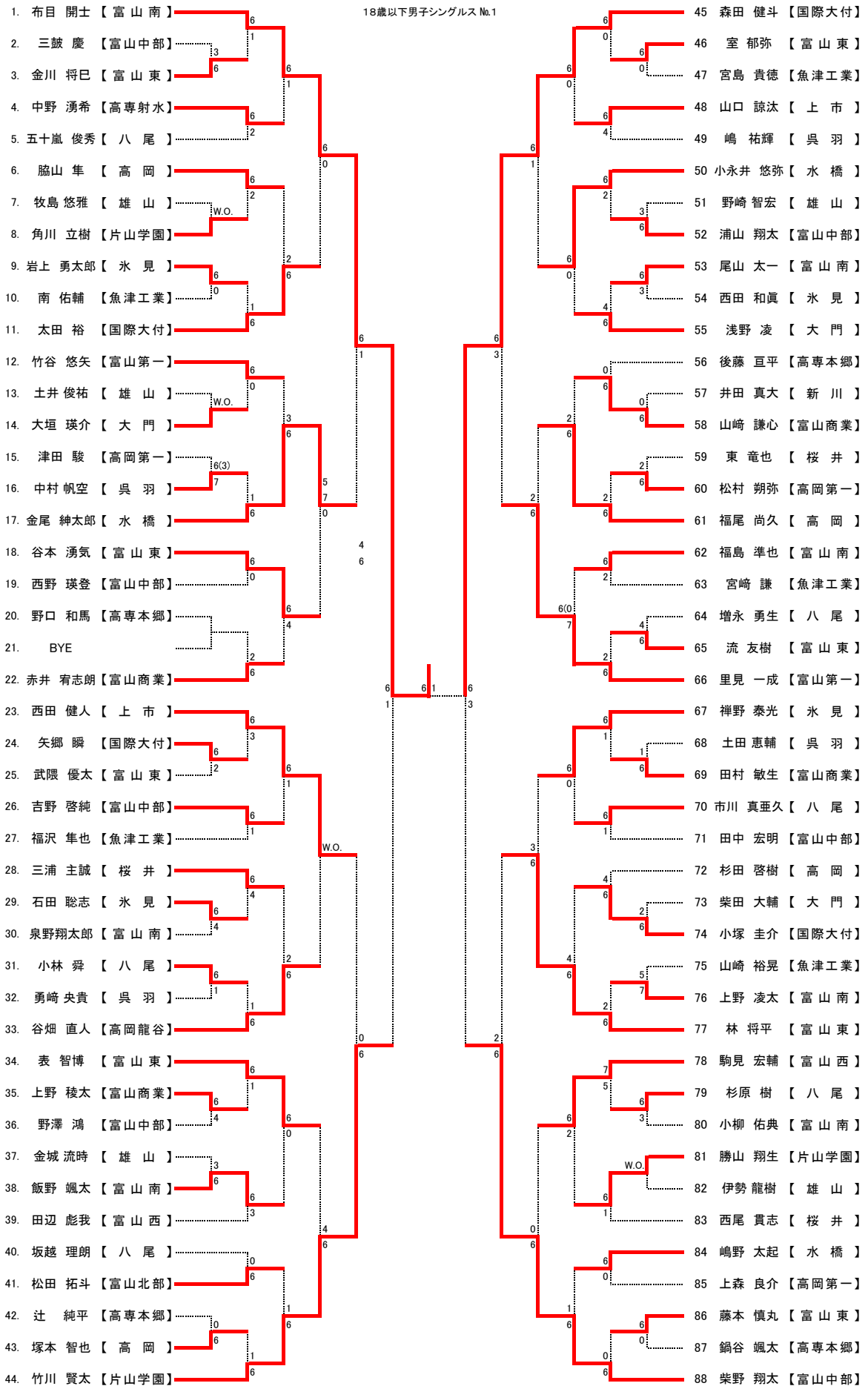
7・8位決定戦



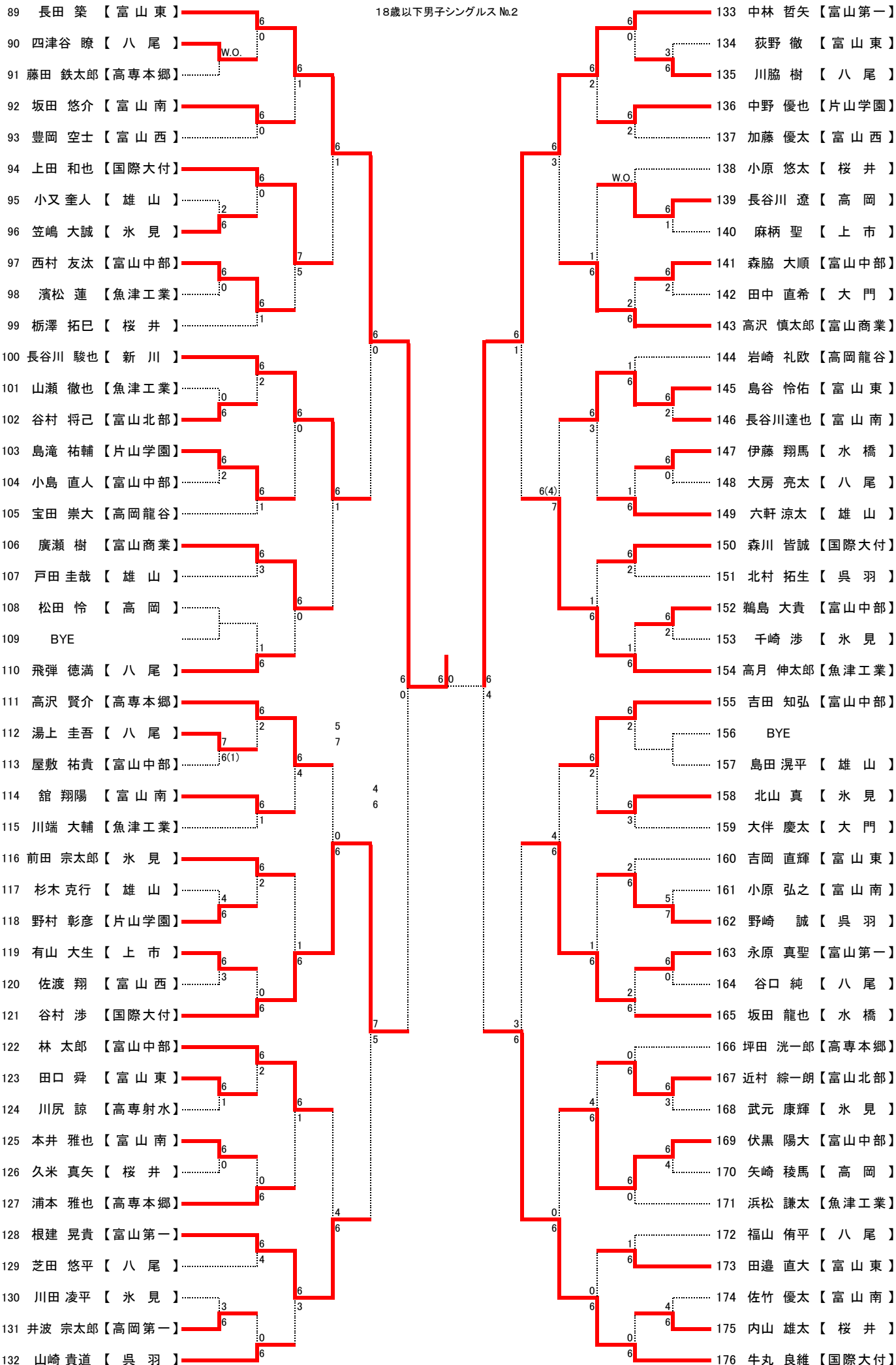
平成25年度 富山県春季ジュニアテニス選手権大会 (18歳以下 男子シングルス)

兼北信越ジュニア選手権富山県予選

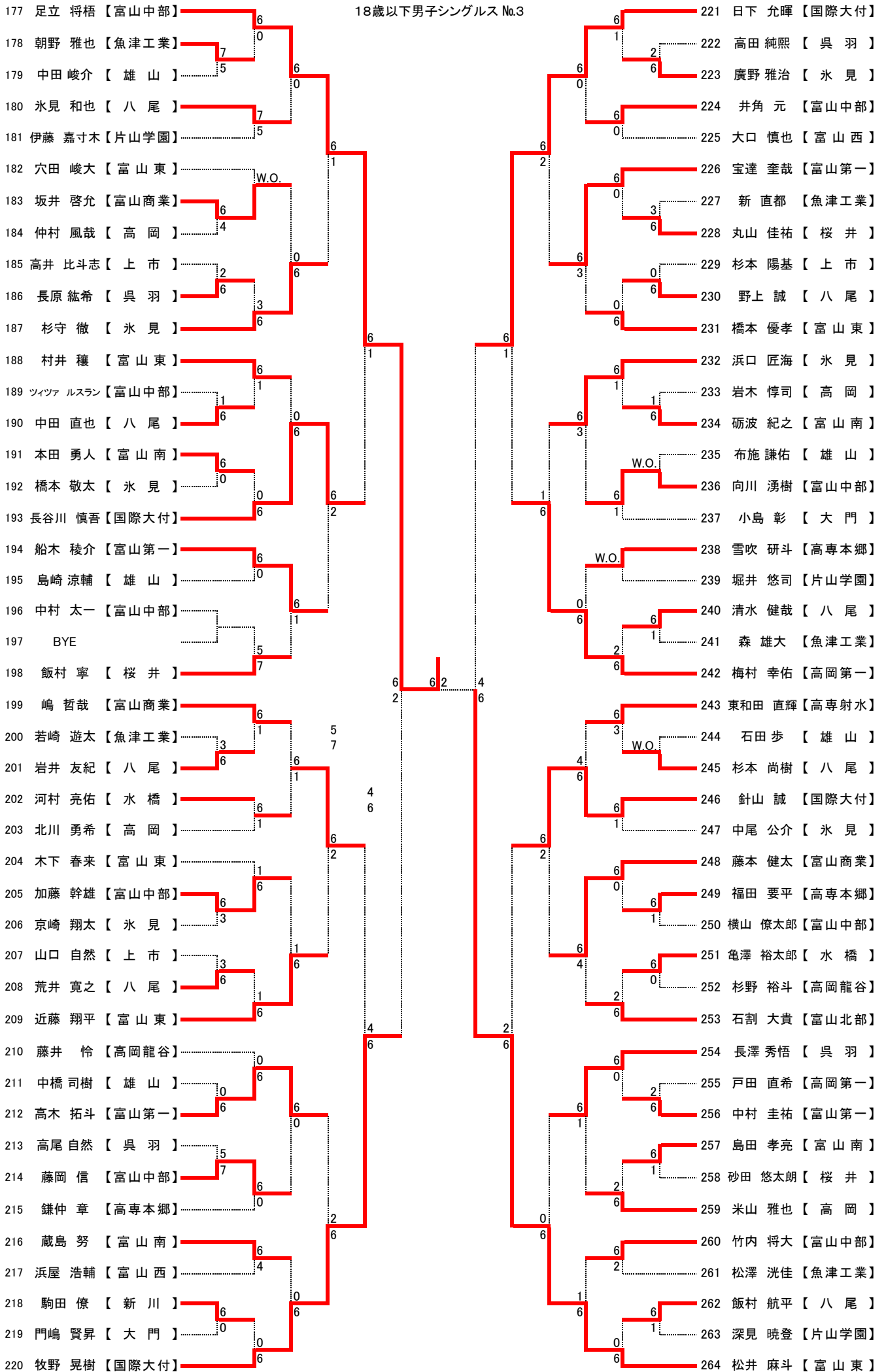
- ◎ 期 日 平成25年4月20、21日(土、日)
- ◎ 会 場 岩瀬スポーツ公園テニスコート
- ◎ 受 付 全員、8:30~8:45までに受付終了
- ◎ 試合方法 1セットマッチ(6-6後、タイブレーク)
- ◎ 試合球 ダンロップスリクソン
- ◎ 参加料 1,100円(各自ニューボール1缶持参) (注) 当大会は「ワンコイン制度適用大会」となっております。



18歳以下男子シングルス No.2



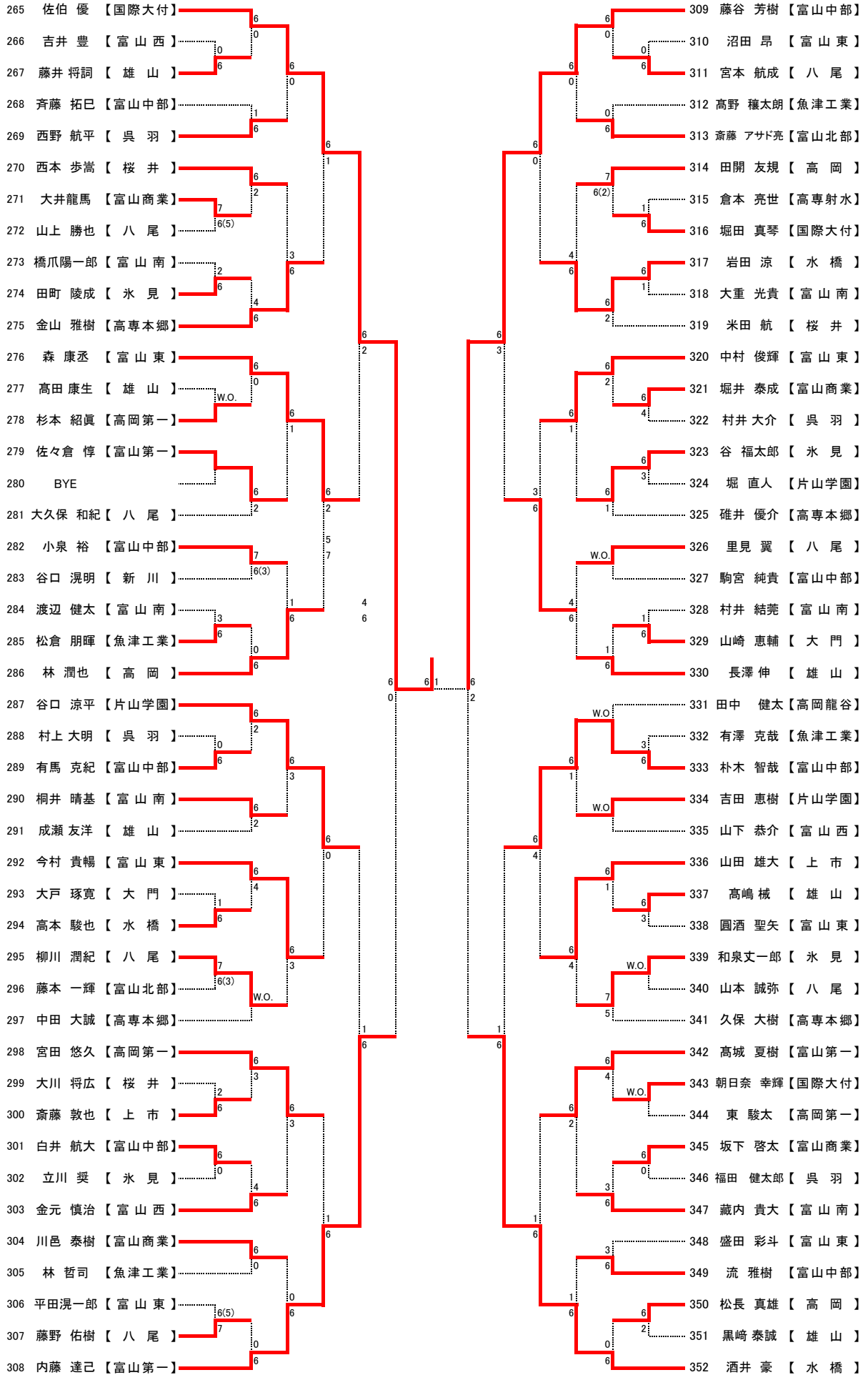
18歳以下男子シングルス No.3



シード

- 1 布目 開士 【富山南】
- 2 佐伯 優 【国際大付】
- 3 足立 将梧 【富山中部】
- 4 長田 築 【富山東】

18歳以下男子シングルス No.4

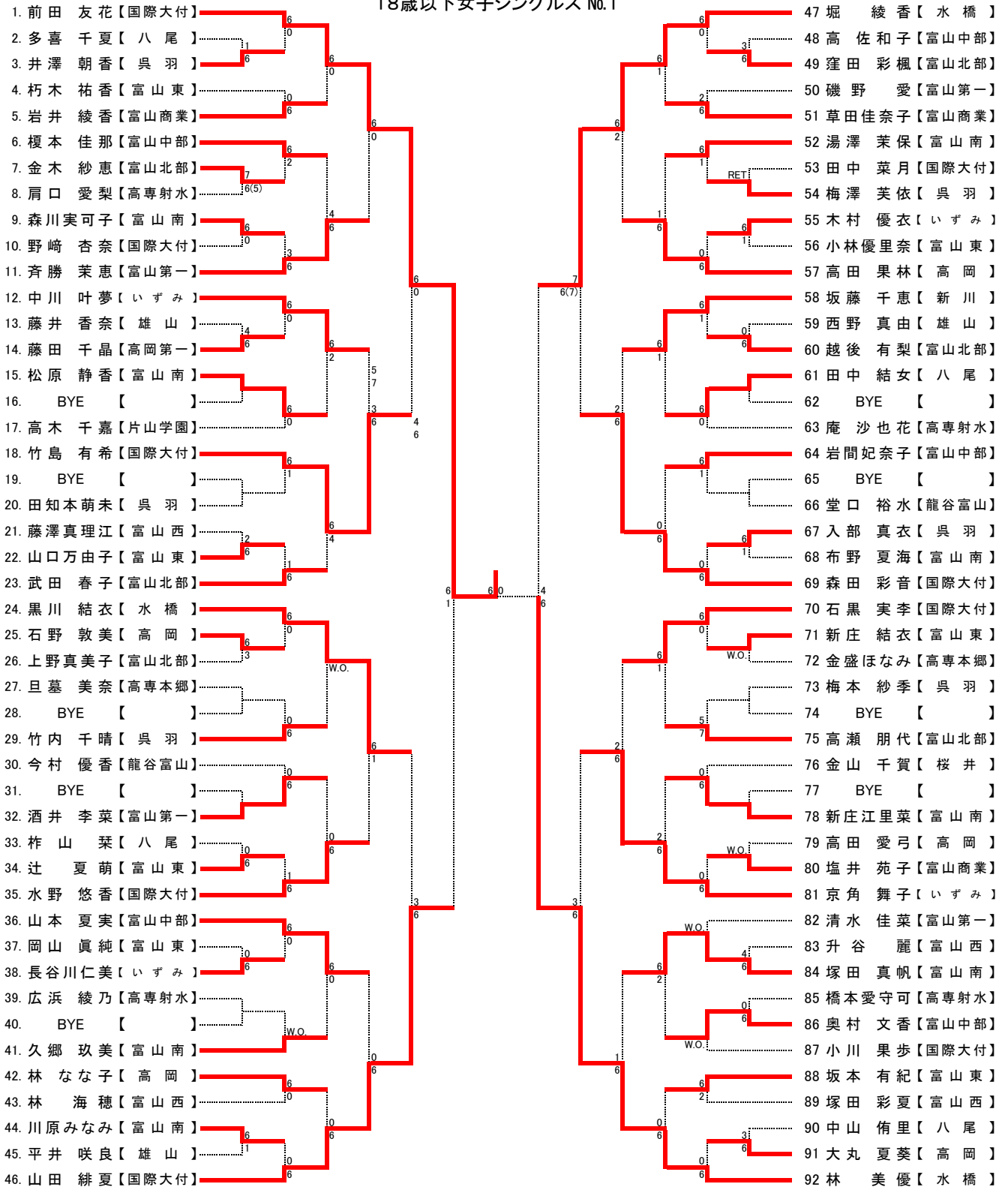


# 平成25年度 富山県春季ジュニアテニス選手権大会 (18歳以下 女子シングルス)

## 兼北信越ジュニア選手権富山県予選

- ◎ 期 日 平成25年4月20、21日(土、日)
  - ◎ 会 場 常願寺公園テニスコート・岩瀬スポーツ公園テニスコート
  - ◎ 受 付 全員、8:30~8:45までに受付終了
  - ◎ 試合方法 1セットマッチ(6-6後、タイブレーク)
  - ◎ 試合球 ダンロップスリクソン
  - ◎ 参加料 1,100円(+各自ニューボール1缶持参)
- (注) 当大会は「ワンコイン制度適用大会」となっております。

### 18歳以下女子シングルス No.1



18歳以下女子シングルス No.2

