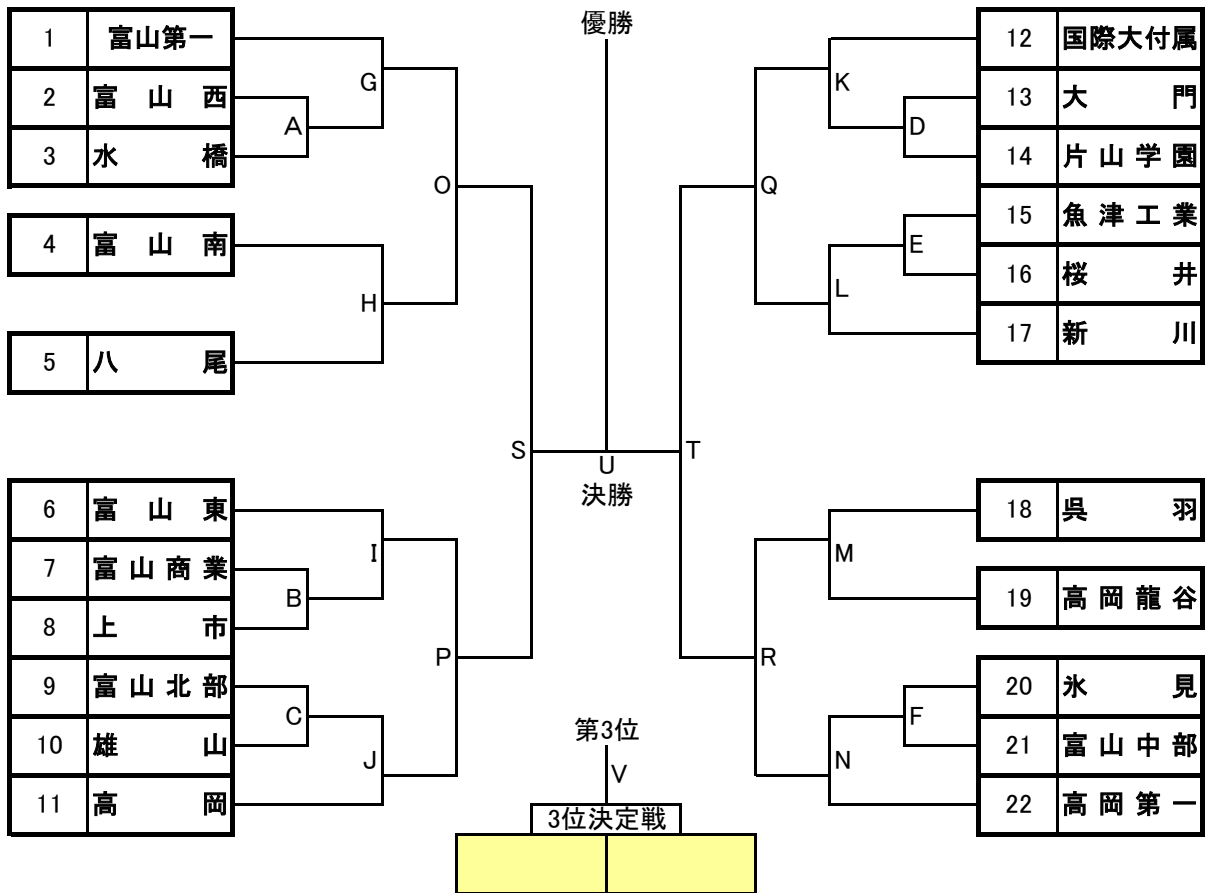


平成28年度 富山県高等学校総合体育大会テニス競技

6月4日 岩瀬スポーツ公園テニスコート(砂入り人工芝コート)

男子団体戦



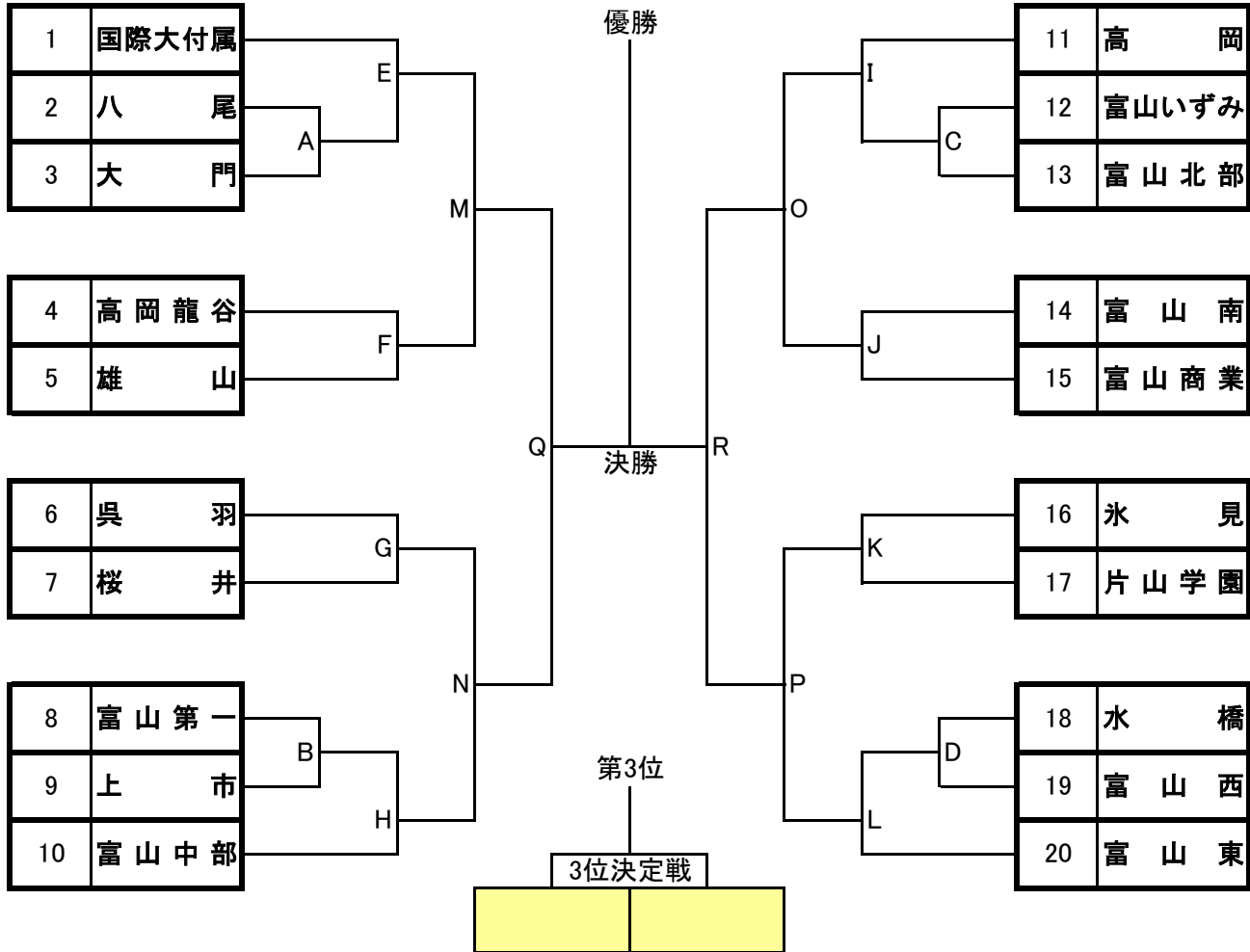
タイムテーブル

時刻	コート	9	10	11	12	13	14	15	16	東	西
9:30	1回戦	A	H	B	C	D	E	M	F	選手荷物置き場、控え場	
		Db	Db	Db	Db	Db	Db	Db	Db		
		Sg 1	Sg 1	Sg 1	Sg 1	Sg 1	Sg 1	Sg 1	Sg 1		
	審判	1	[1]	6	11	12	17	[22]	22		
11:00	2回戦	G	I	J	K	L	N				
		Db	Db	Sg 1	Db	Db	Sg 1	Db	Db		
		Sg 1	Sg 2	Sg 1	Sg 2	Sg 2	Sg 1	Sg 2	Sg 1		
	審判	A敗者	H敗者	B敗者	C敗者	D敗者	E敗者	M敗者	F敗者		
12:30	3回戦	O	P	Q	R						
		Db	Sg 1	Db	Sg 1	Db	Sg 1	Db	Sg 1		
		Sg 2	Sg 2	Sg 2	Sg 2						
	審判	G敗者	I敗者	J敗者	K敗者	L敗者	N敗者				
13:30	準決勝	S	T								
		Db	Sg 1	Sg 2		Db	Sg 1	Sg 2			
		O敗者				Q敗者					
14:00	決勝 3位決定戦	U(決勝戦)	V(3位決定戦)								
		Db	Sg 1	Sg 2	Db	Sg 1	Sg 2				
					R敗者			審判			
		審判	P敗者			個人Sg					
15:30		個人Sg	個人Sg								
		審判 運営校	個人Sg								

平成28年度 富山県高等学校総合体育大会テニス競技

6月4日 岩瀬スポーツ公園テニスコート(砂入り人工芝コート)

女子団体戦



タイムテーブル

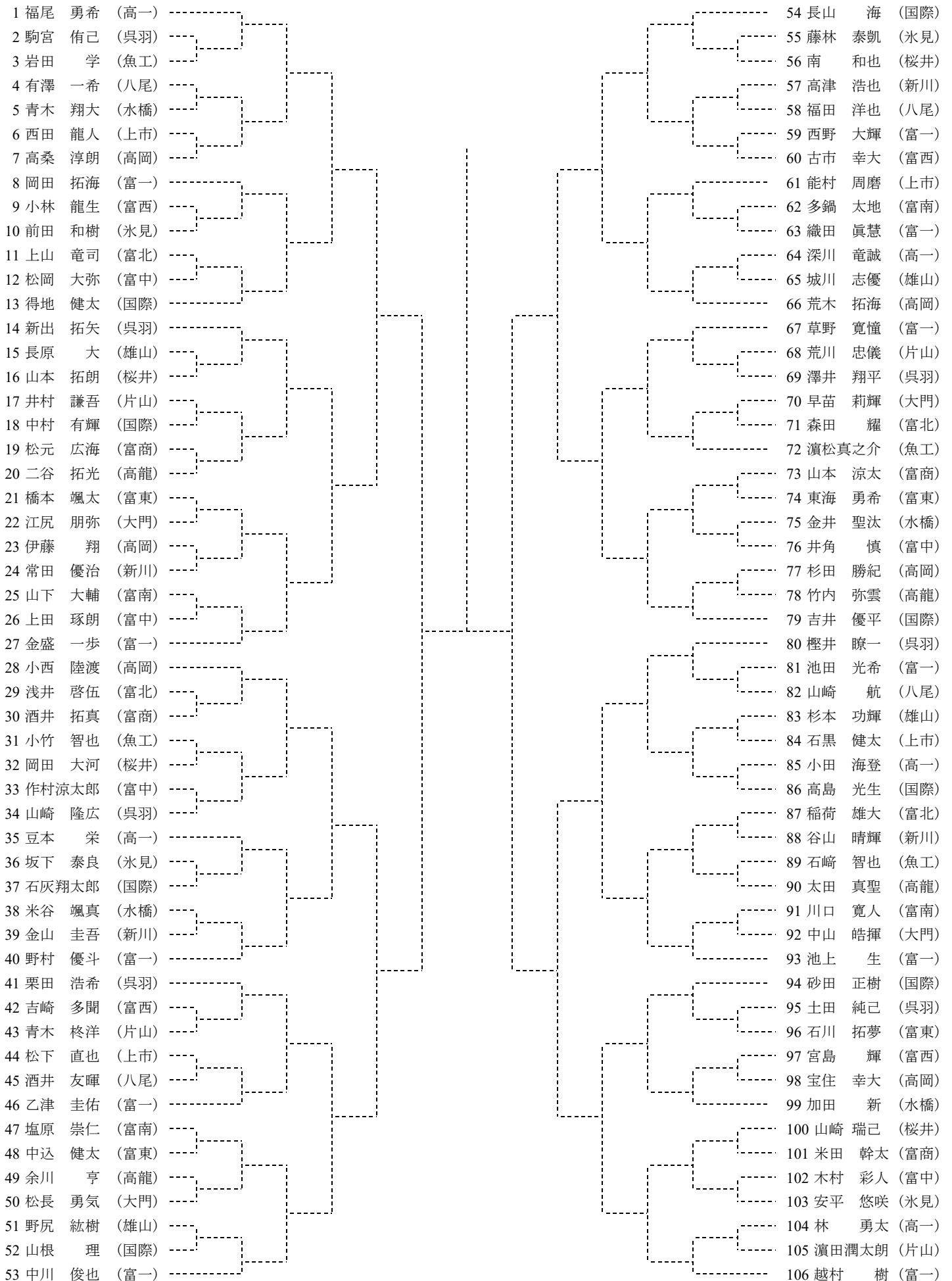
時刻	コート	1	2	3	4	5	6	7	8	東	西					
9:30	1回戦	A	F	G	B	C	J	K	D	選手荷物置き場、控え場						
		Db	Db	Db	Db	Db	Db	Db	Db							
		Sg 1	Sg 1	Sg 1	Sg 1	Sg 1	Sg 1	Sg 1	Sg 1							
		Sg 2	Sg 2	Sg 2	Sg 2	Sg 2	Sg 2	Sg 2	Sg 2							
審判	1	[1]	[10]	10	11	[11]	[20]	20								
11:00	2回戦	E		H		I		L				選手荷物置き場、控え場				
		Db	Sg 1	Db	Sg 1	Db	Sg 1	Db	Sg 1							
		Sg 2		Sg 2		Sg 2		Sg 2								
審判	A・F敗者		G・B敗者		C・J敗者		K・D敗者									
11:30	3回戦	M		N		O		P						選手荷物置き場、控え場		
		Db	Sg 1	Db	Sg 1	Db	Sg 1	Db	Sg 1							
		Sg 2		Sg 2		Sg 2		Sg 2								
審判	E敗者		H敗者		I敗者		L敗者									
13:30	準決勝	Q			R						選手荷物置き場、控え場					
	審判	Db	Sg 1	Sg 2	Db	Sg 1	Sg 2	O敗者								
14:00 14:30	決勝	決勝戦			3位決定戦							選手荷物置き場、控え場				
	3位決定戦	Db	Sg 1	Sg 2	P敗者			個人Sg								
	審判	N敗者			個人Sg			運営校								
15:30	審判	個人Sg 運営校			個人Sg 運営校			個人Sg 運営校								

平成 28 年度 富山県高等学校総合体育大会テニス競技

平成 28 年 6 月 4 日(土)5 日(日)6 日(月)

岩瀬スポーツ公園テニスコート (砂入り人工芝コート)

男子シングルス



平成28年度 富山県高等学校総合体育大会テニス競技

平成28年6月4日(土)5日(日)6日(月) 岩瀬スポーツ公園テニスコート(砂入り人工芝コート)

女子シングルス

