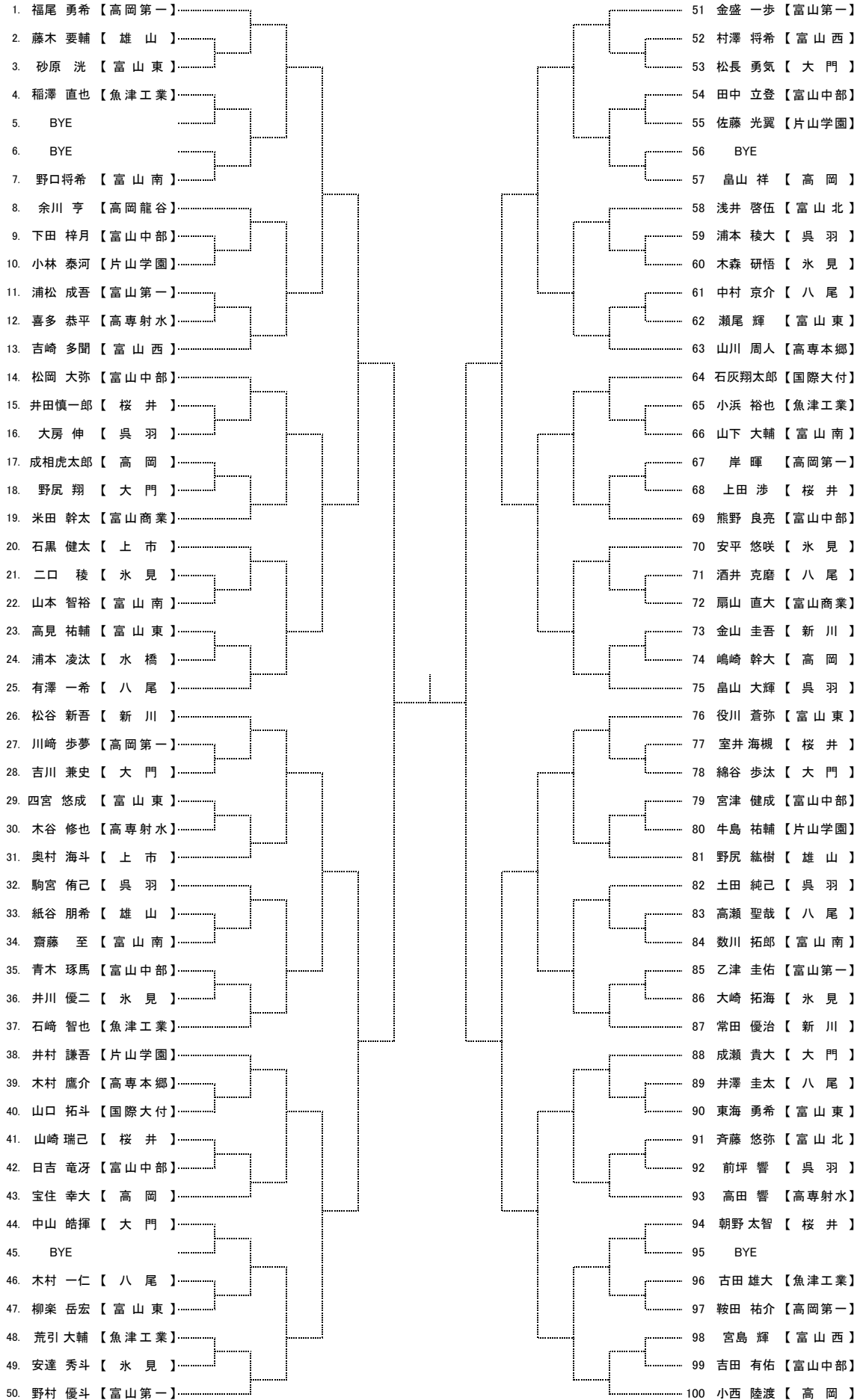


平成28年度 富山県春季ジュニアテニス選手権大会 (18歳以下 男子シングルス)

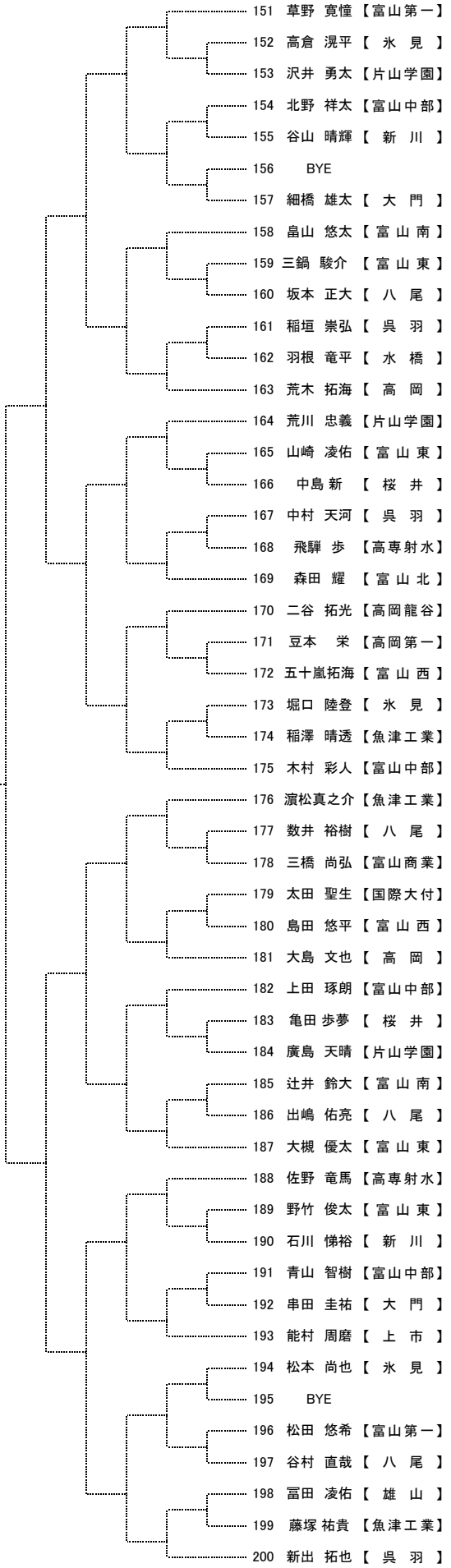
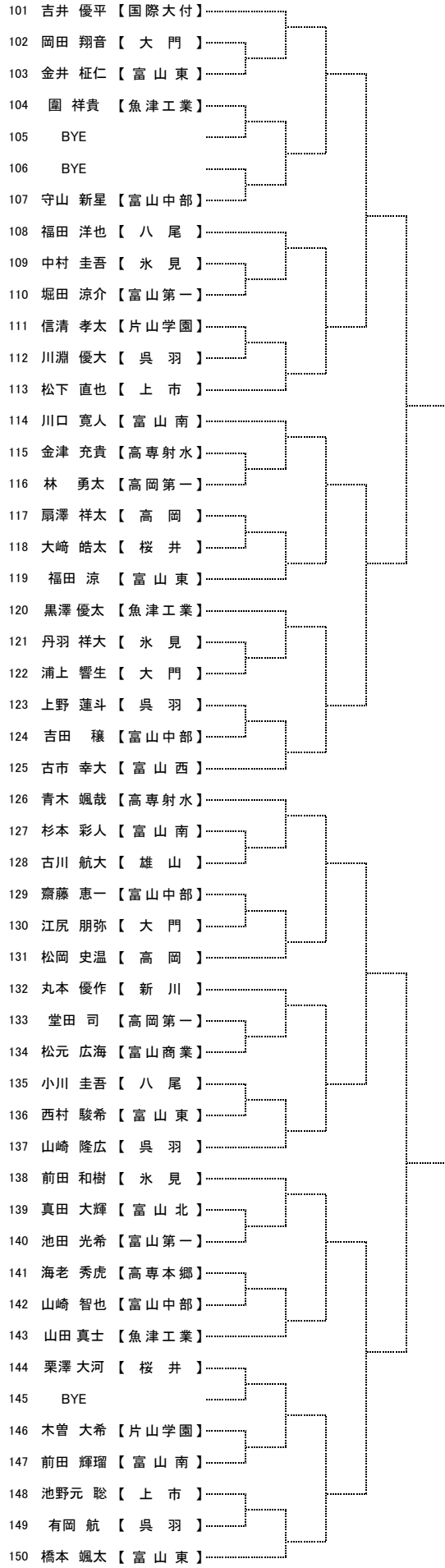
兼北信越ジュニア選手権富山県予選

- ◎ 期 日 平成28年4月16、17日(土、日)
- ◎ 会 場 岩瀬スポーツ公園テニスコート
- ◎ 受 付 全員、8:30~8:45までに受付終了
- ◎ 試合方法 1セットマッチ(6-6後、タイブレーク)
- ◎ 試合球 ダンロップスリクソン
- ◎ 参加料 1,200円(各自ニューボール1缶持参) (注) 当大会は「ワンコイン制度適用大会」となっております。

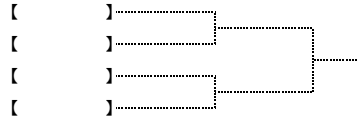


準決勝

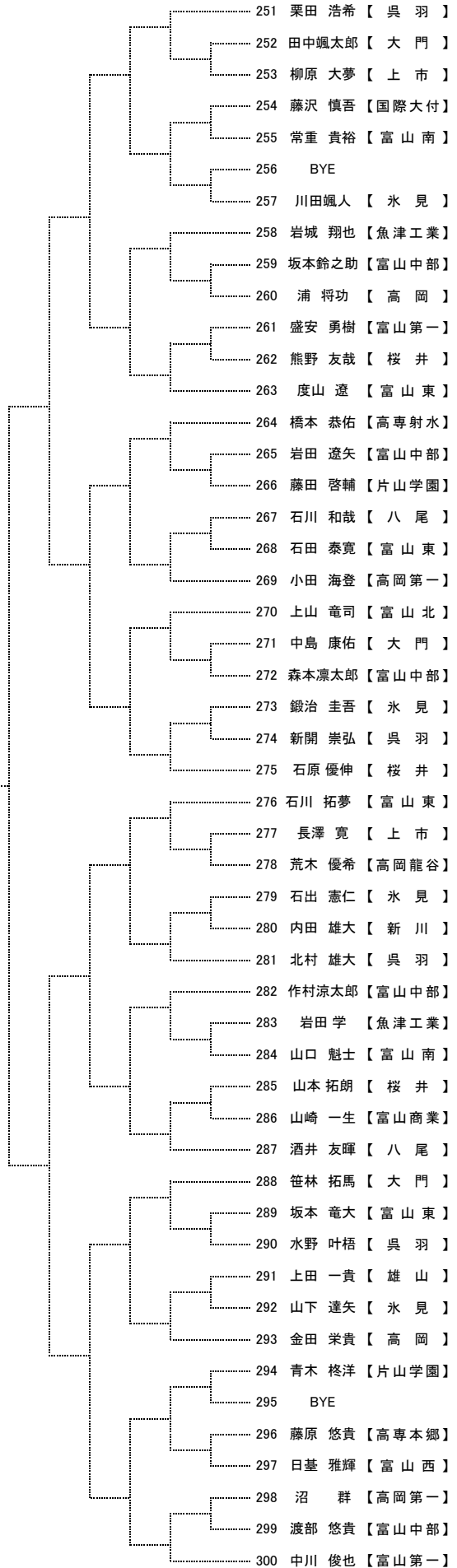
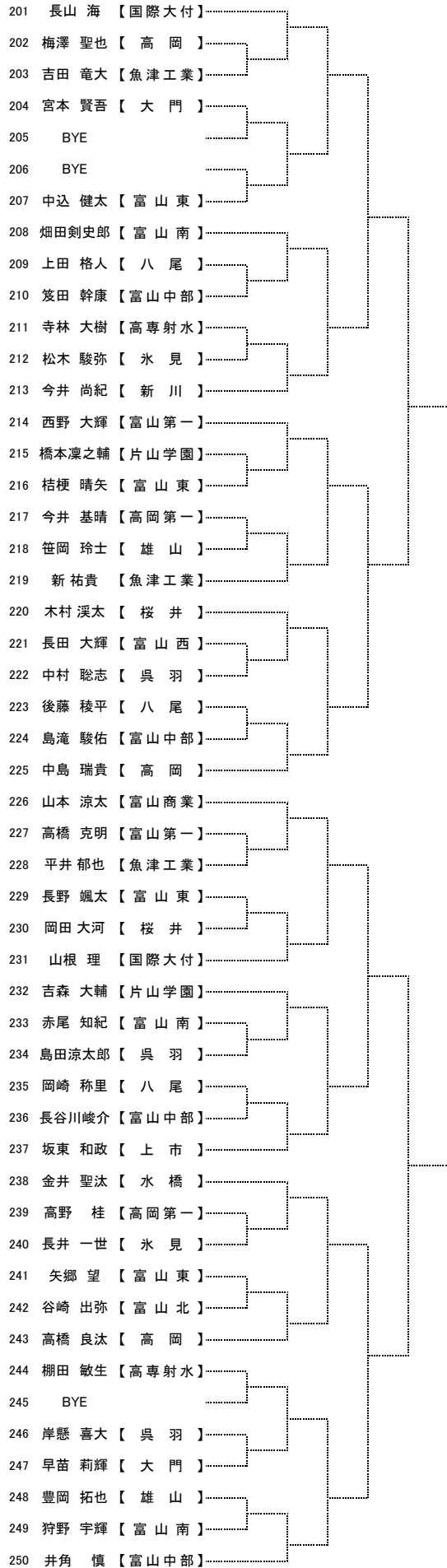
3位決定戦



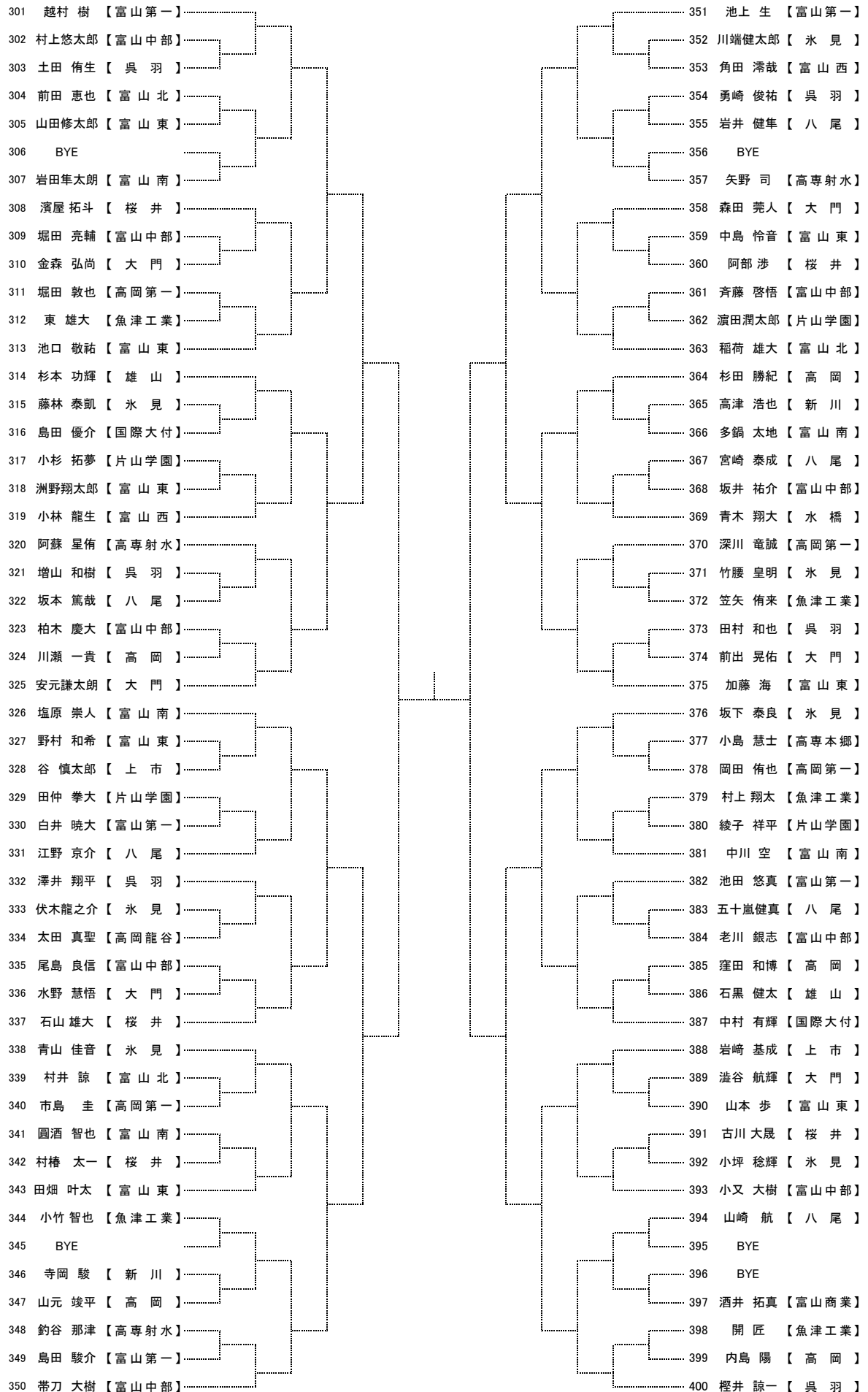
5~8位決定戦



7・8位決定戦



18歳以下男子シングルス No.4

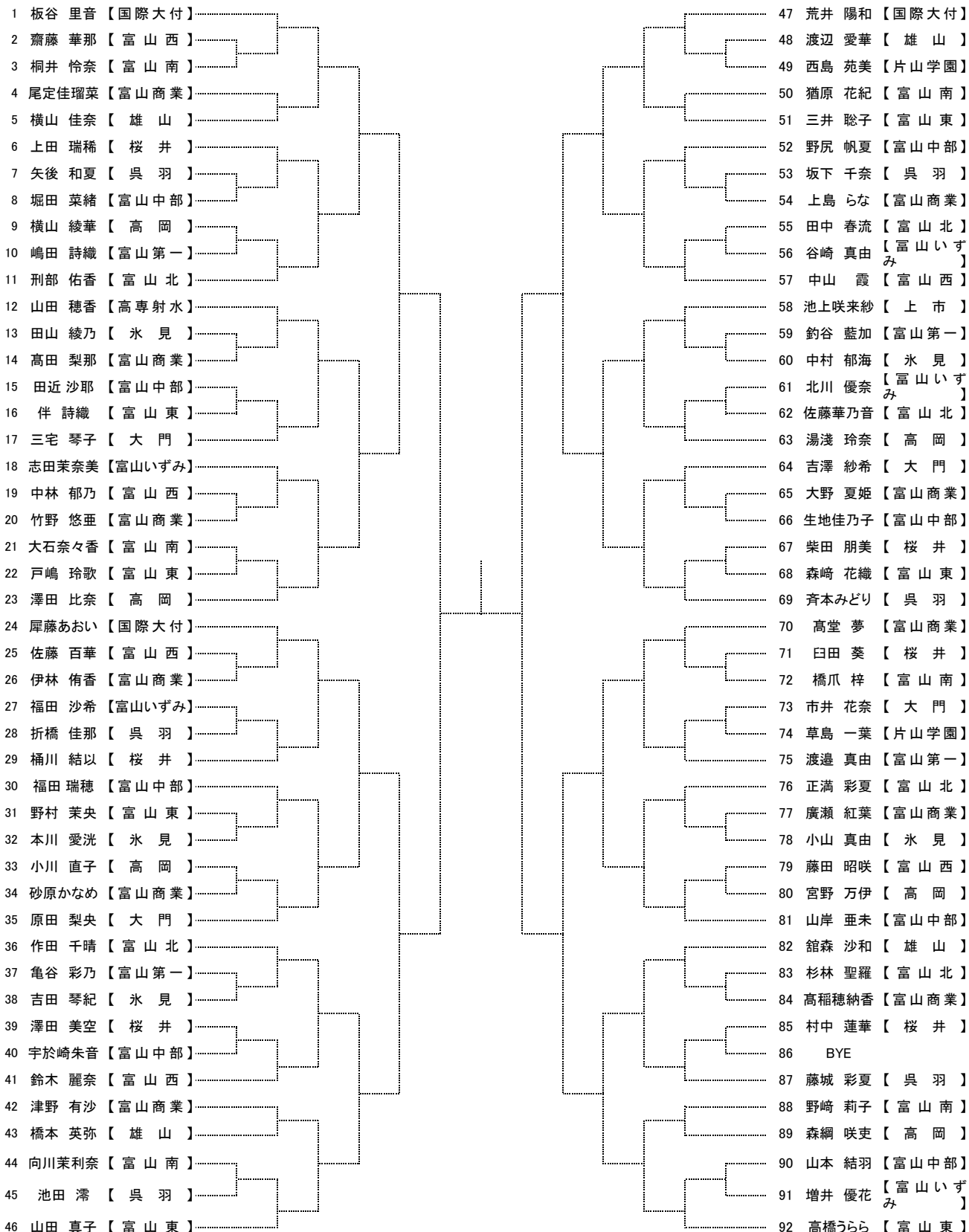


平成28年度 富山県春季ジュニアテニス選手権大会 (18歳以下 女子シングルス)

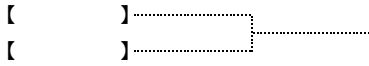
兼北信越ジュニア選手権富山県予選

- ◎ 期 日 平成28年4月16、17日(土、日)
- ◎ 会 場 常願寺公園テニスコート
- ◎ 受 付 全員、8:30~8:45までに受付終了
- ◎ 試 合 方 法 1セットマッチ(6-6後、タイブレーク)
- ◎ 試合球 ダンロップスリクソン
- ◎ 参加料 1,200円(各自ニューボール1缶持参) (注) 当大会は「ワンコイン制度適用大会」となっております。

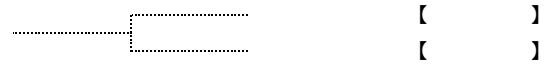
18歳以下女子シングルス No.1



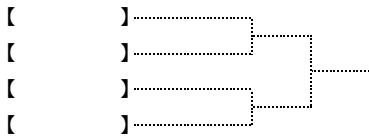
【 決 勝 戦 】



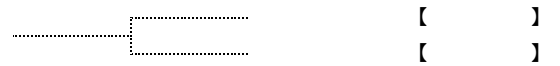
【3・4位決定戦】



【5～8位決定戦】



【7・8位決定戦】



18歳以下女子シングルス No.2

