

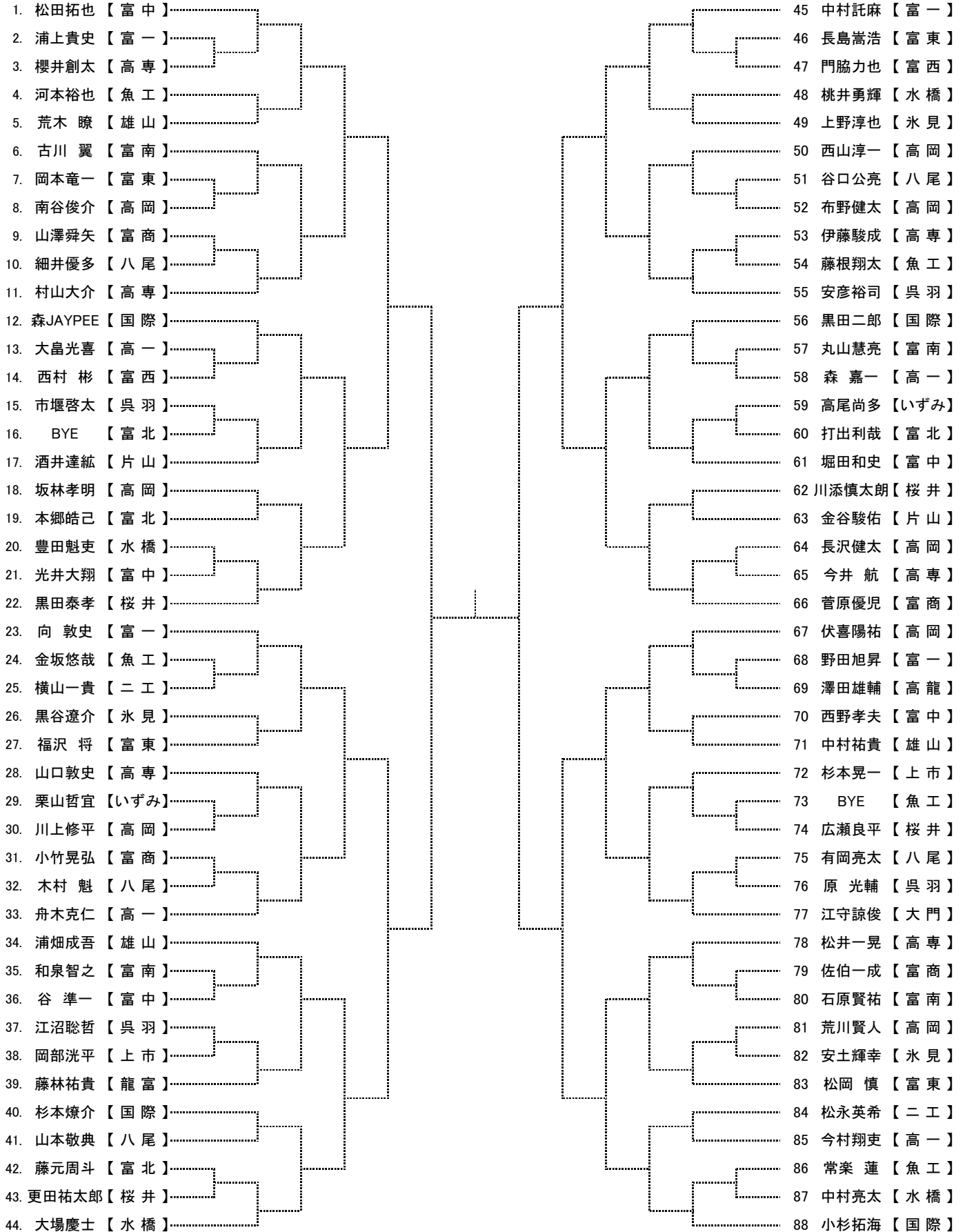
平成23年度 富山県春季ジュニアテニス選手権大会 (18歳以下 男子シングルス)

兼北信越ジュニア選手権富山県予選

- ◎ 期 日 平成23年4月16、17日(土、日)
- ◎ 会 場 岩瀬スポーツ公園テニスコート
- ◎ 受 付 全員、8:30~8:45までに受付終了
- ◎ 試合方法 1セットマッチ(6-6後、タイブレーク)
- ◎ 試合球 ダンロップスリクソン
- ◎ 参加料 1,100円(各自ニューボール1缶持参)

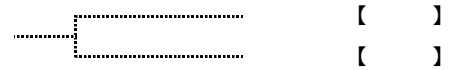
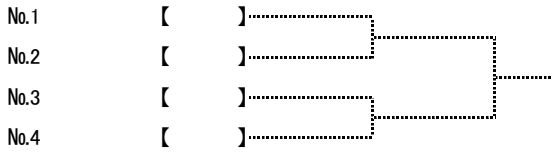
(注) 当大会は「ワンコイン制度適用大会」となっております。

18歳以下男子シングルス No.1

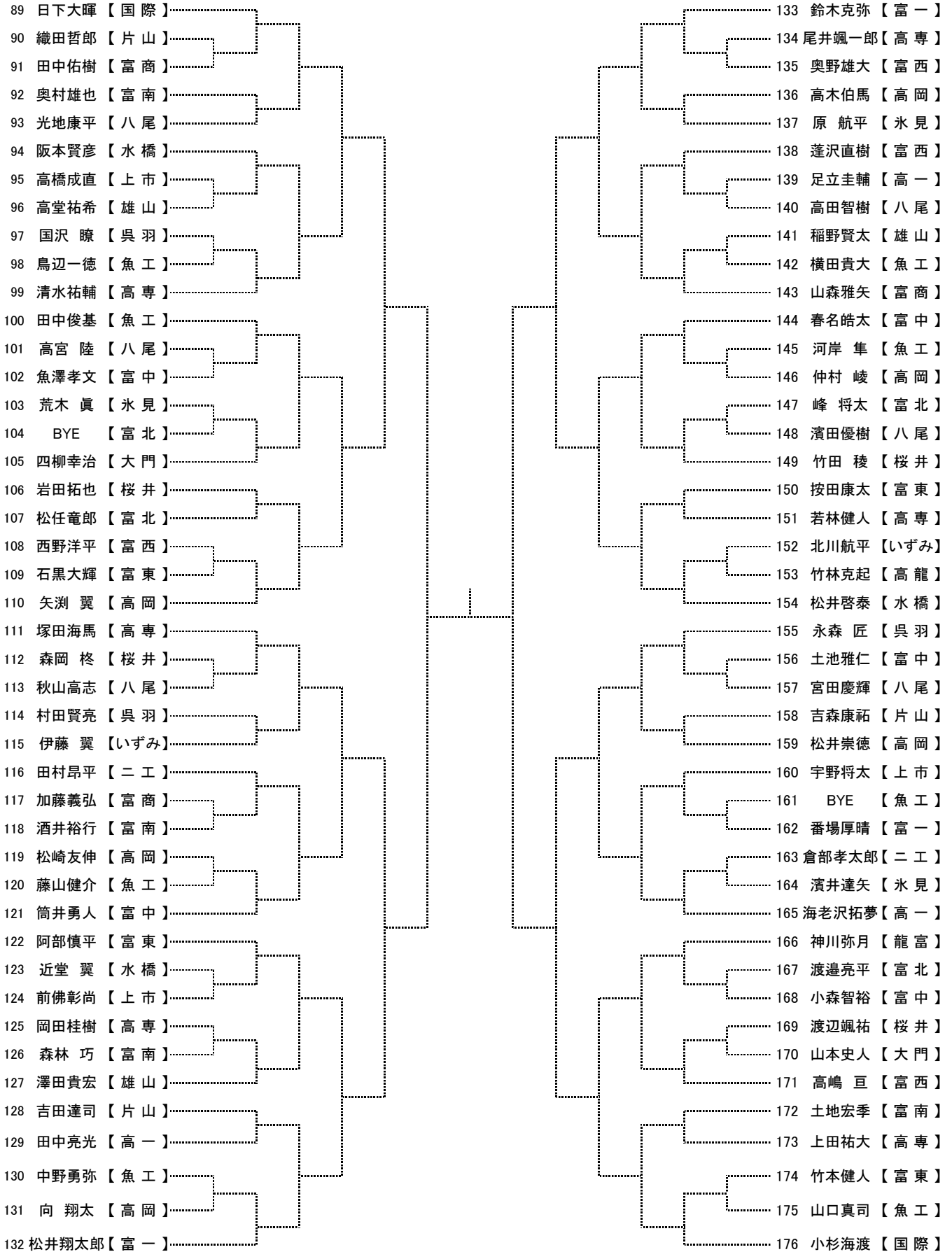


準決勝

3位決定戦

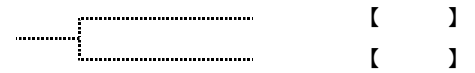
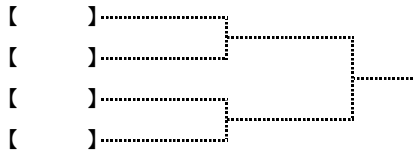


18歳以下男子シングルス No.2

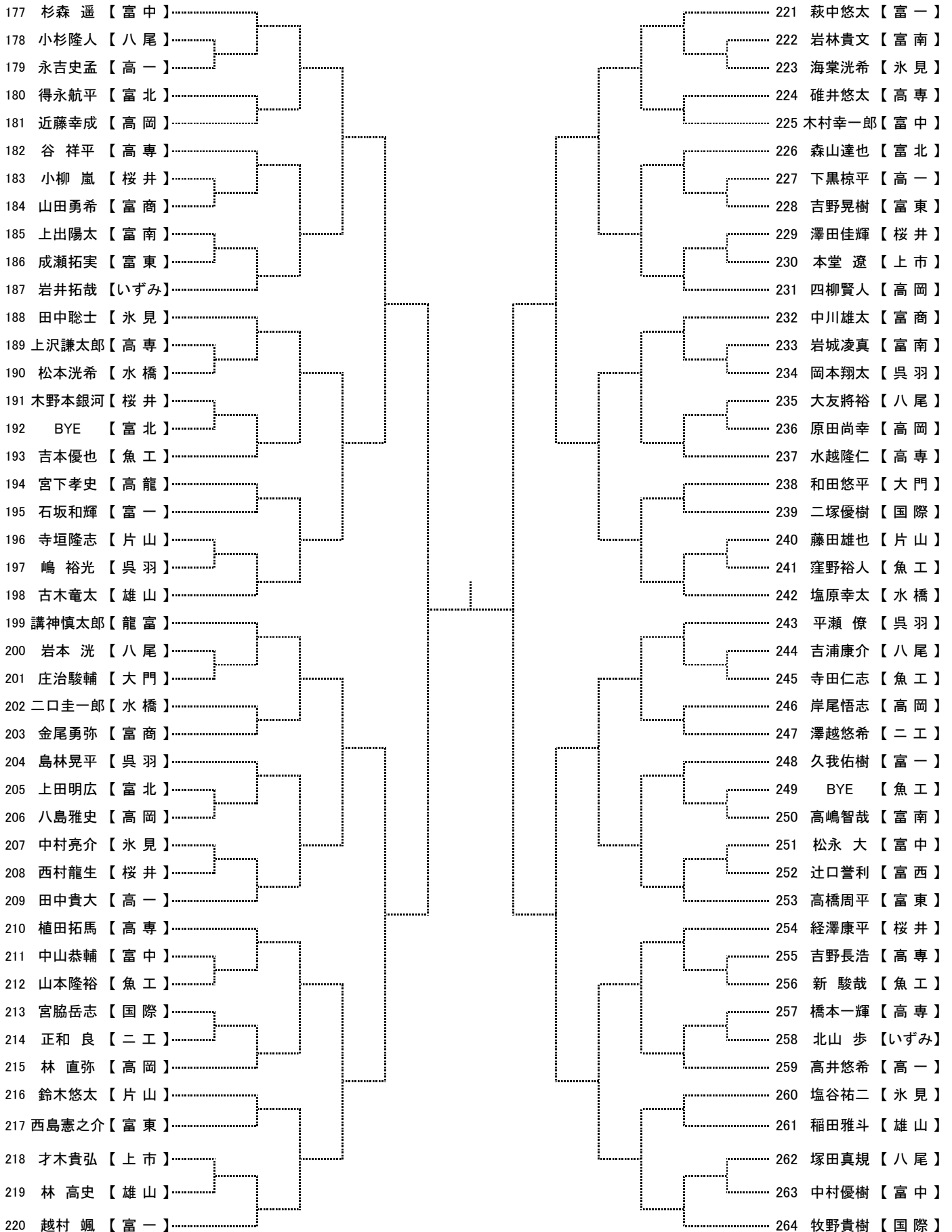


5~8位決定戦

7・8位決定戦



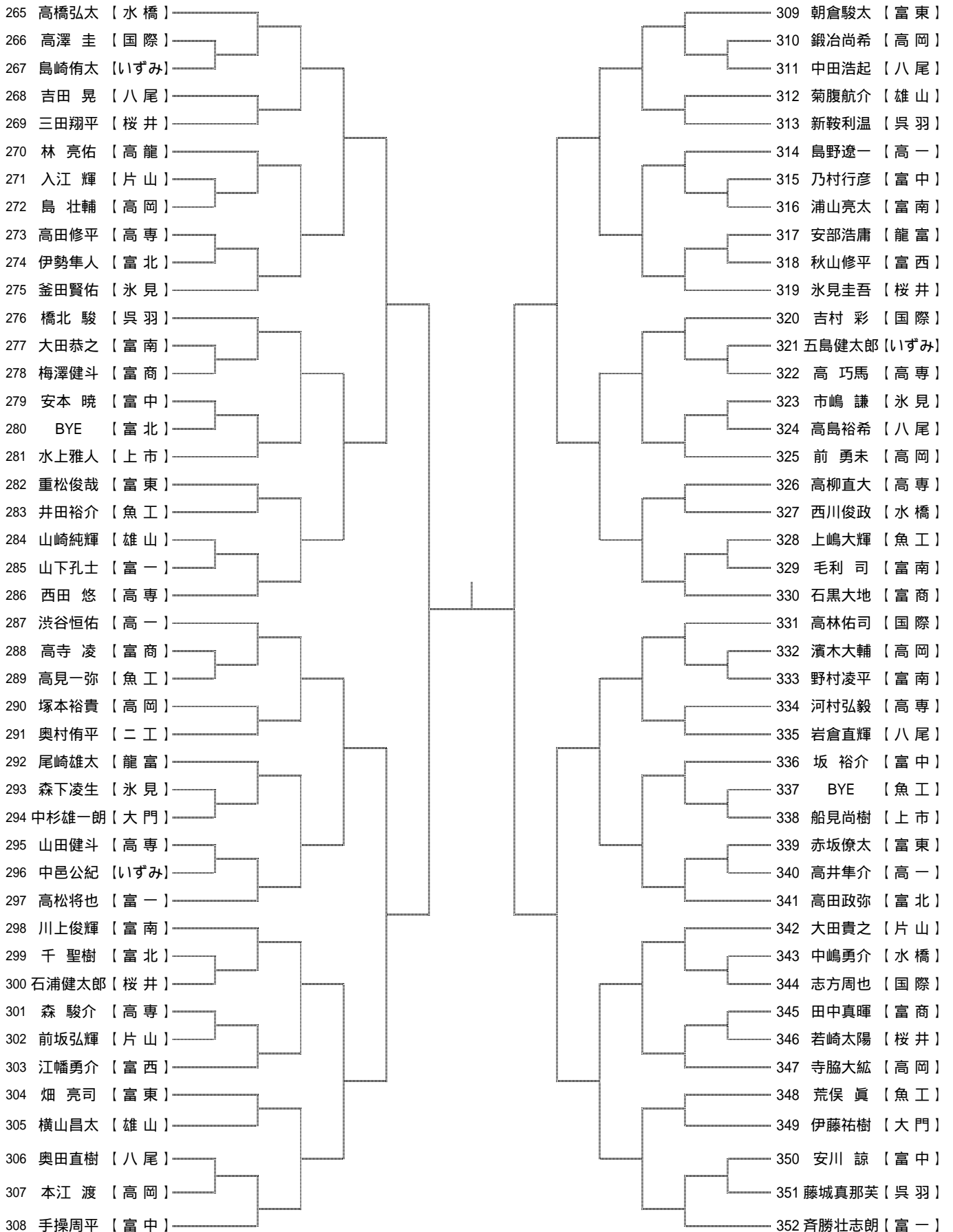
18歳以下男子シングルス No.3



シード

- 1 松田拓也 [富 中]
- 2 高橋弘太 [水 橋]
- 3 杉森 遥 [富 中]
- 4 日下大暉 [国 際]

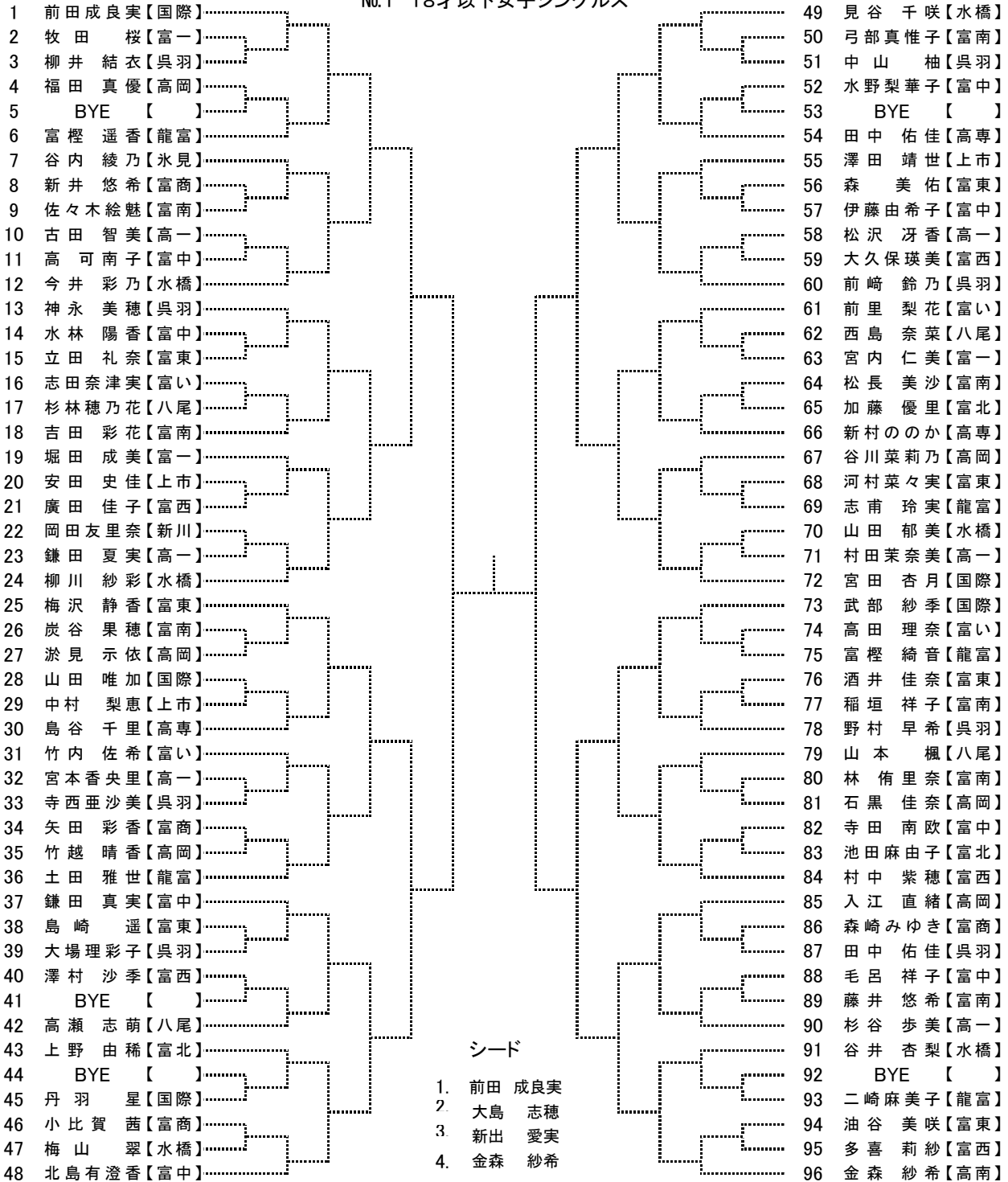
18歳以下男子シングルス 4



平成23年度 富山県春季ジュニアテニス選手権大会 兼、北信越ジュニアテニス選手権富山県予選

- ◎ 期 日 平成22年4月16・17日(土・日)
 - ◎ 会 場 常願寺川公園テニスコート
 - ◎ 受 入 全員、8:30~8:45までに受付終了
 - ◎ 試合方法 1セットマッチ(6-6後、タイブレーク)
 - ◎ 使用球 ダンロップスリクソン
 - ◎ 参加費 1,100円(各自ニューボール1缶持参)
- (注) 当大会は「ワンコイン制度適用大会」となっております。

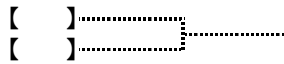
No.1 18才以下女子シングルス



シード

1. 前田 成良実
2. 大島 志穂
3. 新出 愛実
4. 金森 紗希

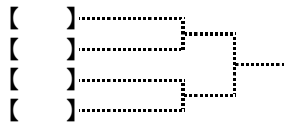
【決勝戦】



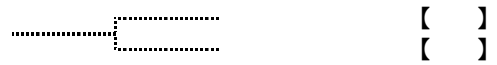
【3・4位決定戦】



【5～8位決定戦】



【7・8位決定戦】



No.2 18才以下女子シングルス

