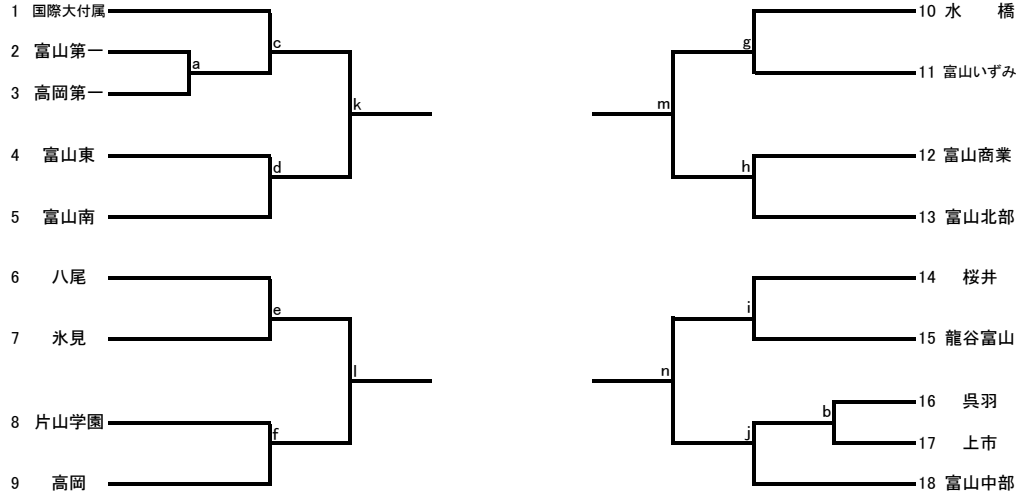


平成23年度富山県高等学校秋季テニス選手権大会

女子団体戦 タイムテーブル

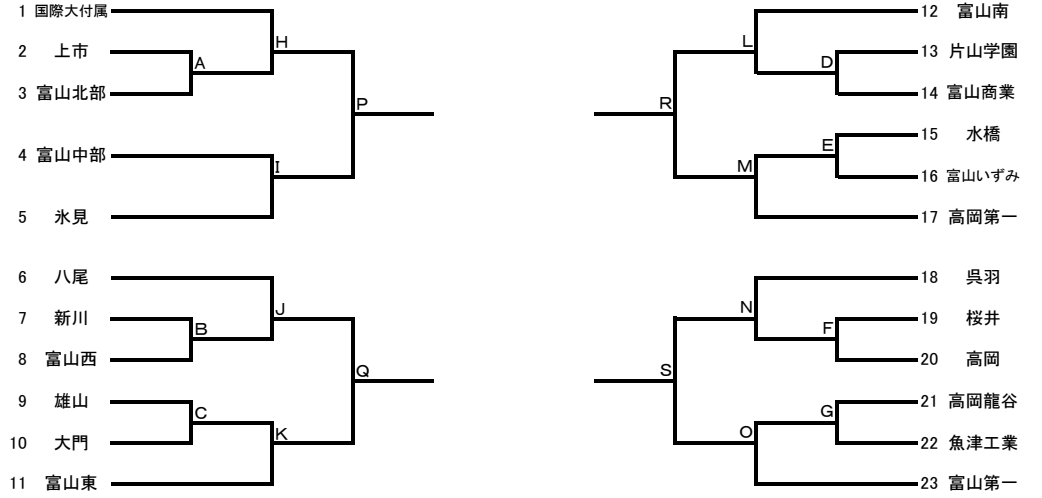
9月10(土)・11(日) 岩瀬スポーツ公園



平成23年度富山県高等学校秋季テニス選手権大会

男子団体戦 タイムテーブル

9月10(土)・11(日) 岩瀬スポーツ公園



第1日目

コート	1	2	3	4	5	6	7	8	9	10	11	12	13	14	15	16	東	西	
9:30	a		E		F		b		A		B		D		G		C		
1回戦	Sg 1 Sg 2	Db 1 Db 2	Sg 1 Sg 2	Db 1 Db 2	Sg 1 Sg 2	Db 1 Db 2	Sg 1 Sg 2	Db 1 Db 2	Sg 1 Sg 2	Db 1 Db 2	Sg 1 Sg 2	Db 1 Db 2	Sg 1 Sg 2	Db 1 Db 2	Sg 1 Sg 2	Db 1 Db 2	Sg 1 Sg 2	Db 1 Db 2	
審判	Sg 3 女子1		Sg 3 男子17		Sg 3 男子18		Sg 3 女子18		Sg 3 男子1		Sg 3 男子6		Sg 3 男子12		Sg 3 男子23		Sg 3 男子11		
11:00	c	d	e	f	g	h	i	j	H	I	J	K	L	M	N	O			
2回戦	Sg 1 Db 1 Sg 2 Db 2 Sg 3	Sg 1 Db 1 Sg 2 Db 2 Sg 3	Sg 1 Db 1 Sg 2 Db 2 Sg 3	Sg 1 Db 1 Sg 2 Db 2 Sg 3	Sg 1 Db 1 Sg 2 Db 2 Sg 3	Sg 1 Db 1 Sg 2 Db 2 Sg 3	Sg 1 Db 1 Sg 2 Db 2 Sg 3	Sg 1 Db 1 Sg 2 Db 2 Sg 3	Sg 1 Db 1 Sg 2 Db 2 Sg 3	Sg 1 Db 1 Sg 2 Db 2 Sg 3	Sg 1 Db 1 Sg 2 Db 2 Sg 3	Sg 1 Db 1 Sg 2 Db 2 Sg 3	Sg 1 Db 1 Sg 2 Db 2 Sg 3	Sg 1 Db 1 Sg 2 Db 2 Sg 3	Sg 1 Db 1 Sg 2 Db 2 Sg 3	Sg 1 Db 1 Sg 2 Db 2 Sg 3	Sg 1 Db 1 Sg 2 Db 2 Sg 3		
審判	aの敗者		Eの敗者		Fの敗者		bの敗者		Aの敗者		Bの敗者		Cの敗者		Dの敗者		Gの敗者		
13:30	k		l		m		n		P		Q		R		S				
3回戦	Sg 1 Sg 2	Db 1 Db 2	Sg 1 Sg 2	Db 1 Db 2	Sg 1 Sg 2	Db 1 Db 2	Sg 1 Sg 2	Db 1 Db 2	Sg 1 Sg 2	Db 1 Db 2	Sg 1 Sg 2	Db 1 Db 2	Sg 1 Sg 2	Db 1 Db 2	Sg 1 Sg 2	Db 1 Db 2			
審判	Sg 3 c・dの敗者		Sg 3 e・fの敗者		Sg 3 g・hの敗者		Sg 3 i・jの敗者		Sg 3 H・Iの敗者		Sg 3 J・Kの敗者		Sg 3 L・Mの敗者		Sg 3 N・Oの敗者				
15:00	k・lの勝者				m・nの勝者				P・Qの勝者				R・Sの勝者						
リーグ戦	Sg 1	Db 1	Sg 2	Db 2	Sg 1	Db 1	Sg 2	Db 2	Sg 1	Db 1	Sg 2	Db 2	Sg 1	Db 1	Sg 2	Db 2			
審判	Sg 3 k・lの敗者				Sg 3 m・nの敗者				Sg 3 P・Qの敗者				Sg 3 R・Sの敗者						

第2日目

コート	1	2	3	4	5	6	7	8	9	10	11	12	13	14	15	16		
9:00	k・mの勝者				l・nの勝者				P・Rの勝者				Q・Sの勝者					
リーグ戦	Sg 1	Db 1	Sg 2	Db 2	Sg 1	Db 1	Sg 2	Db 2	Sg 1	Db 1	Sg 2	Db 2	Sg 1	Db 1	Sg 2	Db 2		
審判	Sg 3 k・lの敗者				Sg 3 m・nの敗者				Sg 3 P・Qの敗者				Sg 3 R・Sの敗者					
10:00	k・nの勝者				l・mの勝者				P・Sの勝者				Q・Rの勝者					
リーグ戦	Sg 1	Db 1	Sg 2	Db 2	Sg 1	Db 1	Sg 2	Db 2	Sg 1	Db 1	Sg 2	Db 2	Sg 1	Db 1	Sg 2	Db 2		
審判	Sg 3 k・lの敗者				Sg 3 m・nの敗者				Sg 3 P・Qの敗者				Sg 3 R・Sの敗者					