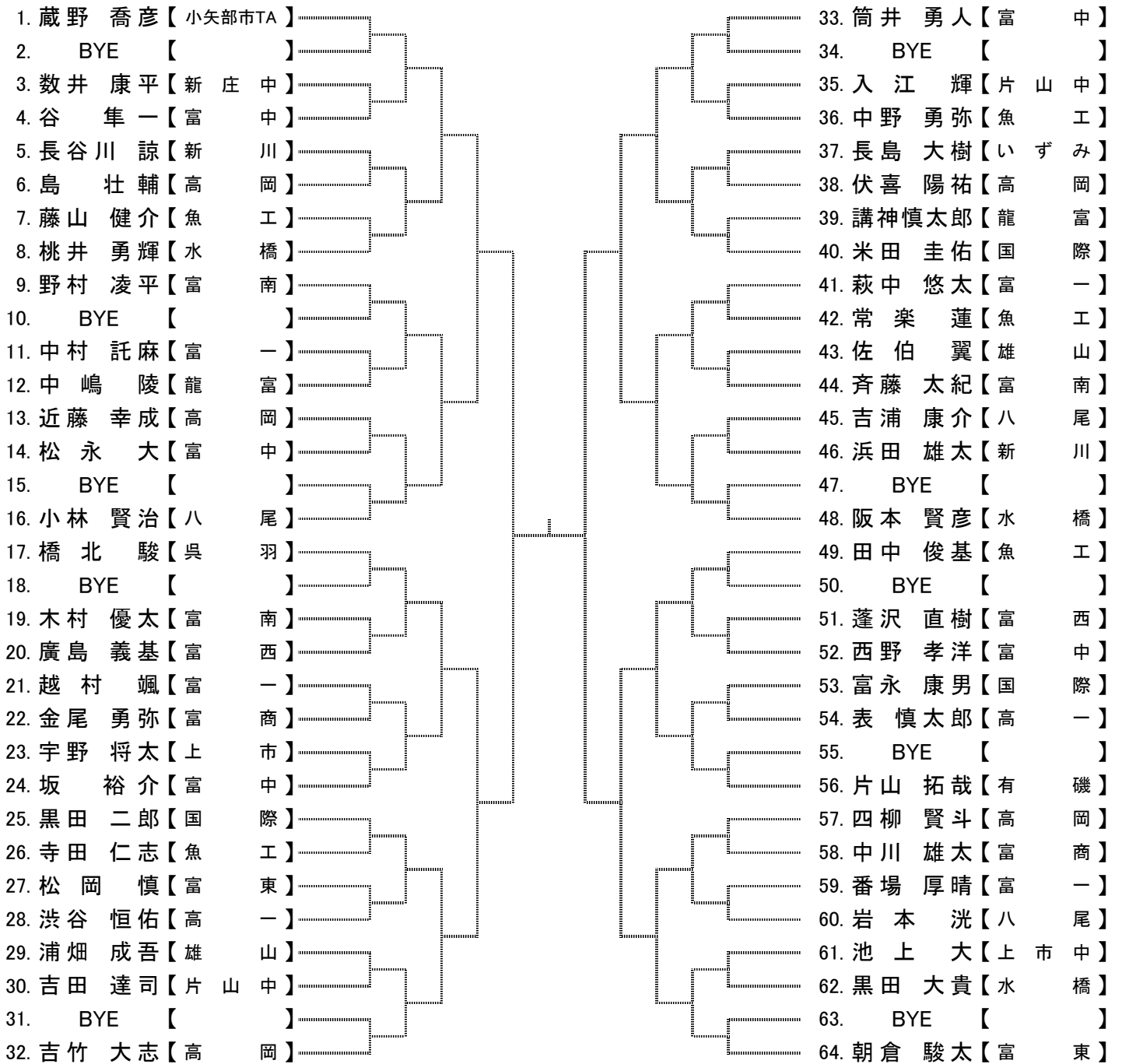


平成21年度 富山県春季ジュニアテニス選手権大会 (16才以下男子シングルス)

兼、北信越ジュニアテニス選手権富山県予選

- ◎ 期 日 平成21年6月13・14日(土・日)
- ◎ 会 場 岩瀬スポーツ公園テニスコート
- ◎ 受 付 全員、8:30~8:45(受付終了)、参加費1,100円
- ◎ 使用球 ダンロップスリクソン(各自必ずNEWBALLを持参する事)
- ◎ 試 合 方 法 1セットマッチ(6-6後、タイブレーク)

16才以下男子シングルスNo.1



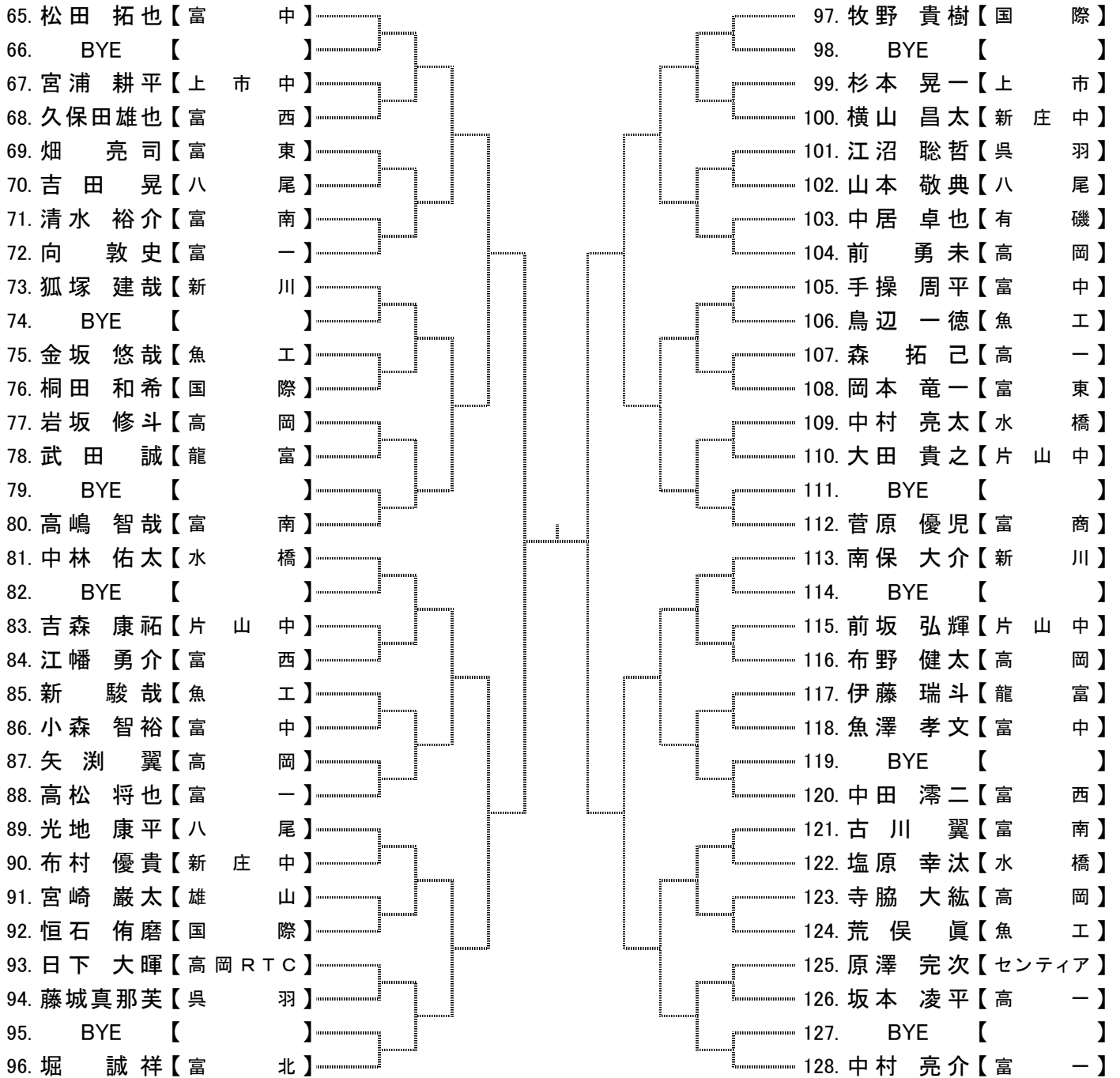
準決勝

3位決定戦

No.1
No.2
No.3
No.4



16才以下男子シングルスNo.2

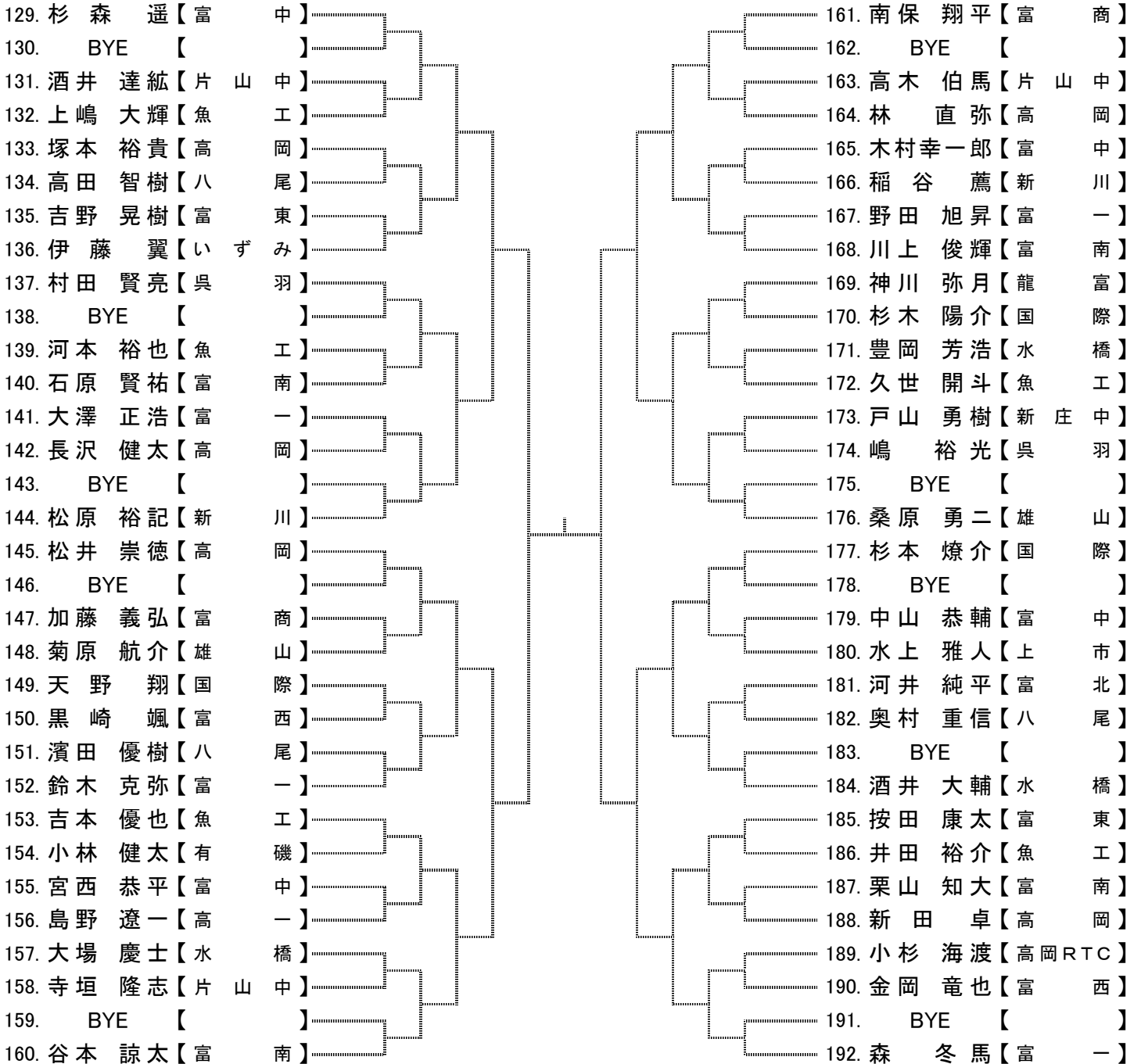


5~8位決定戦

7・8位決定戦



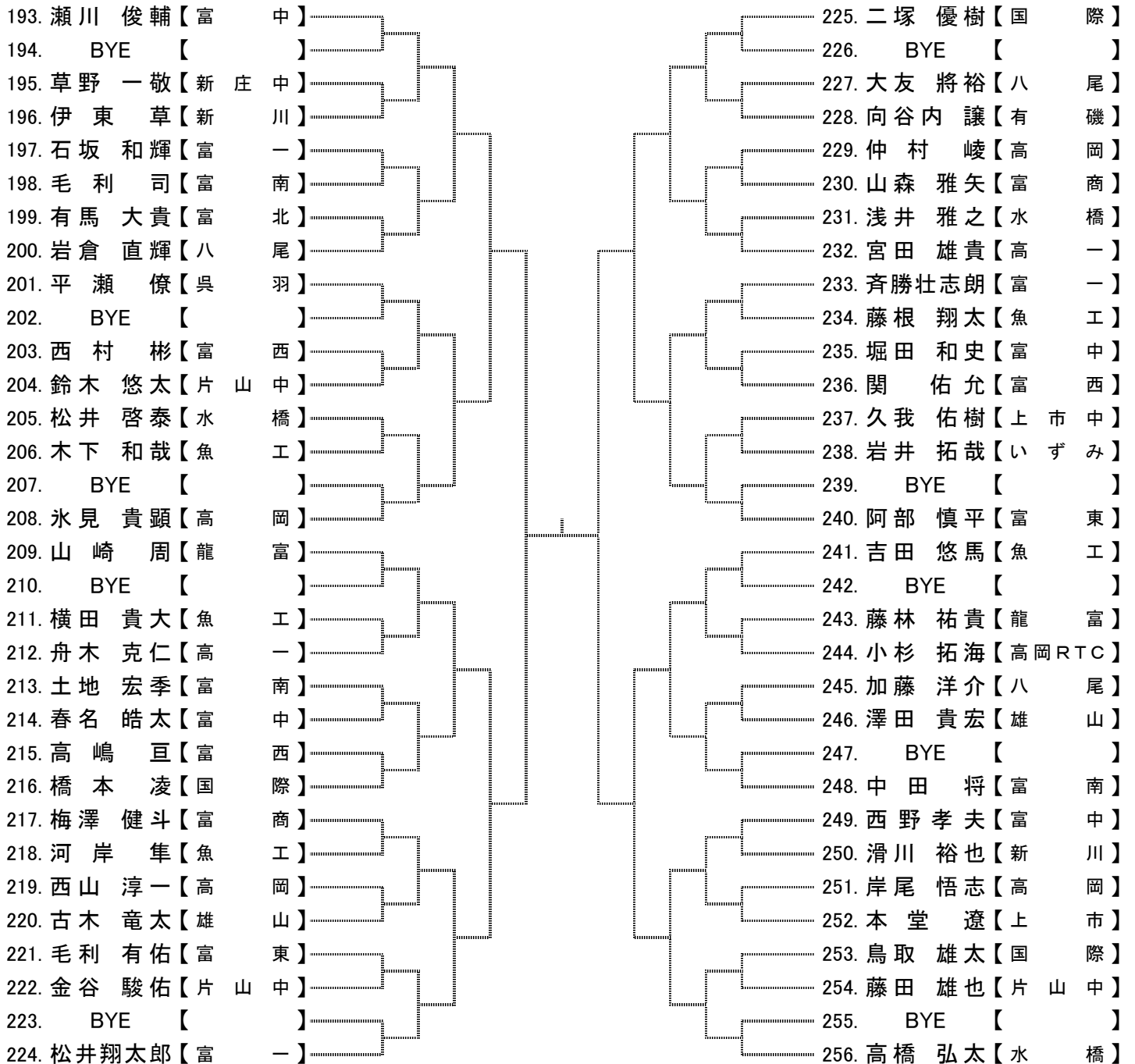
16才以下男子シングルスNo.3



シード

- 1 蔵野喬彦
- 2 瀬川俊輔
- 34 杉森 遥
- 34 松田拓也

16才以下男子シングルスNo.4

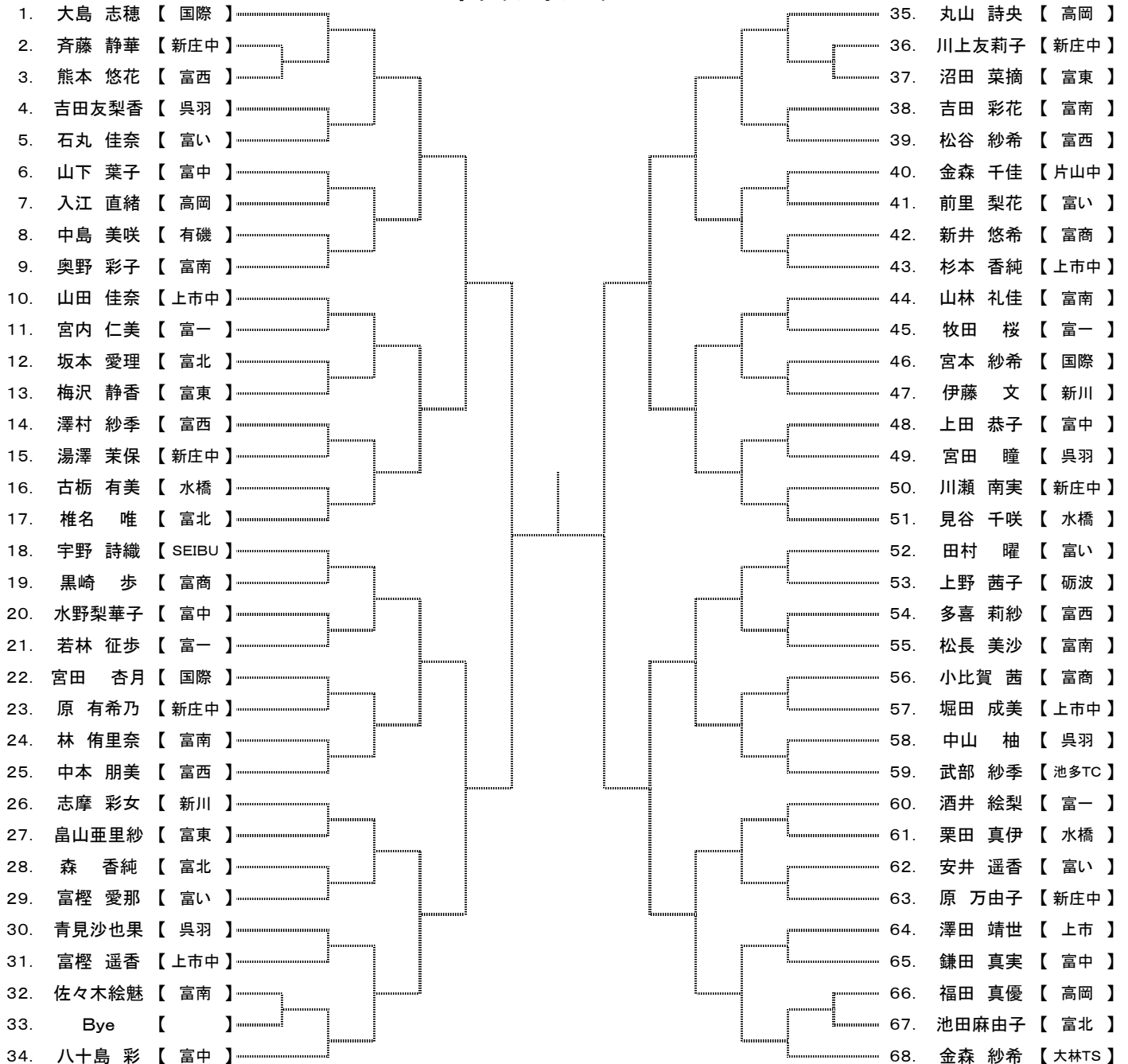


平成21年度 富山県春季ジュニアテニス選手権大会(16才以下女子シングルス)

兼北信越ジュニア選手権富山県予選

- ◎ 期日 平成21年6月13・14日(土・日)
- ◎ 会場 常願寺公園テニスコート
- ◎ 受付 全員8:30~8:45(受付終了)、参加費1,100円
- ◎ 試合球 ダンロップスリクソン (各自、必ずNEW BALL を持参する事。)
- ◎ 試合方法 1セットマッチ(6-6後、タイブレーク)

16才以下女子シングルスNo.1

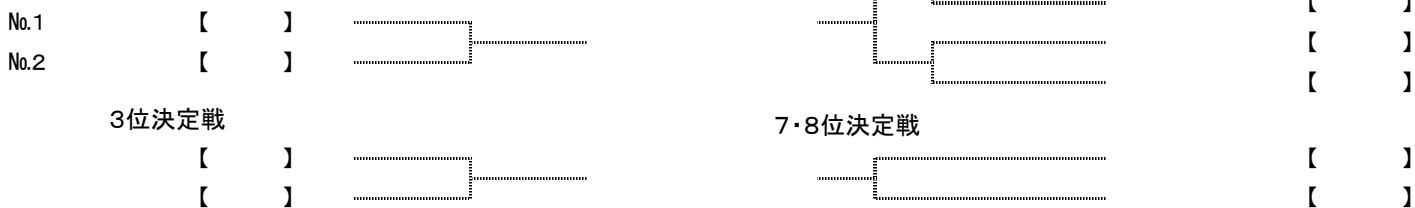


- シード 1. 大島 志穂
- シード 2. 前田成良実
- シード 3. 新出 愛実
- シード 4. 金森 紗希

5・6位決定戦



決勝戦



3位決定戦

7・8位決定戦

16才以下女子シングルスNo.2

