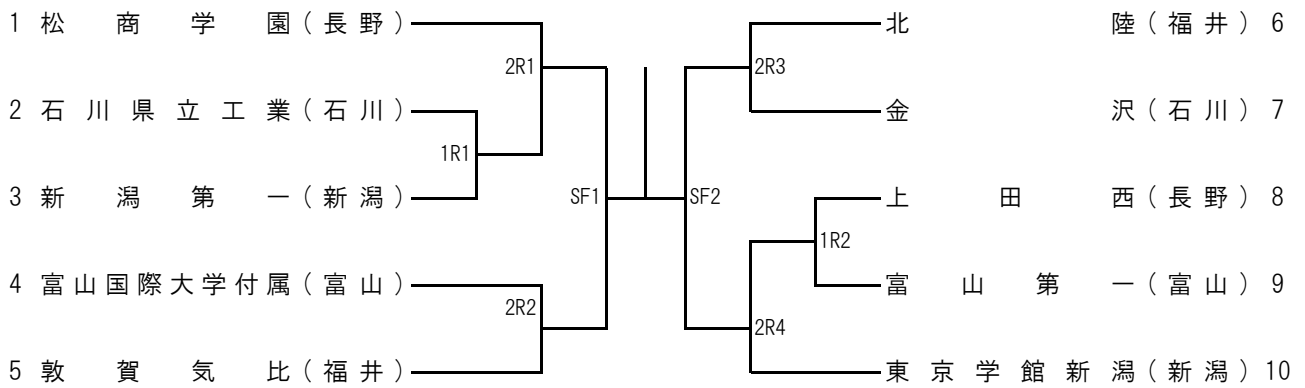
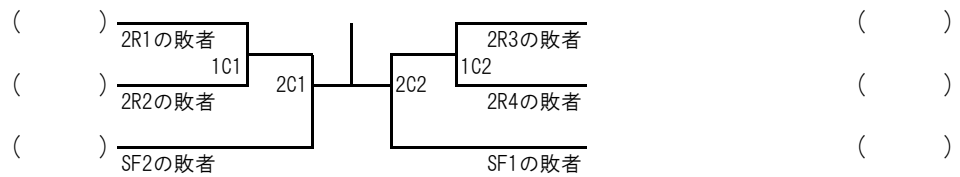


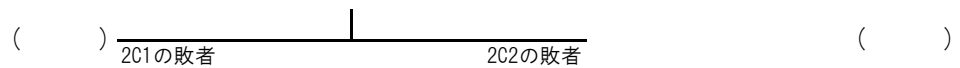
男子組合わせ



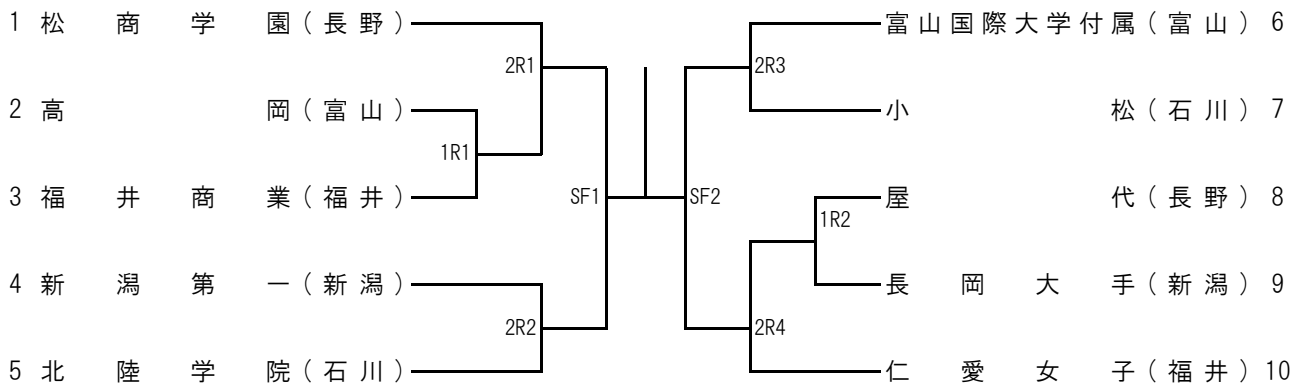
順位戦 (3~4位決定戦)



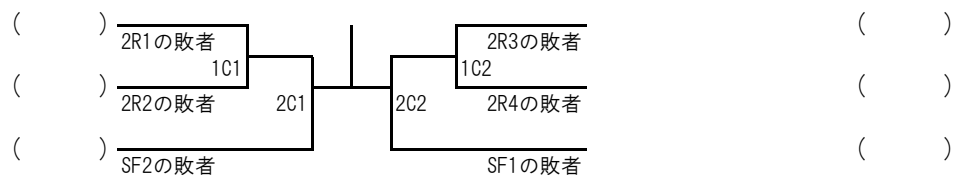
順位戦 (5~6位決定戦)



女子組合わせ



順位戦 (3~4位決定戦)



順位戦 (5~6位決定戦)

